



Zebra[®] GK420t[™]
Настольный термопринтер

Руководство пользователя



© Корпорация ZIH, 2010. G-Series, GK420t, ZBI, ZBI 2.0, ZBI-Developer, Uni-Ribbon, ZebraDesigner, ZebraNet, EPL, EPL2, ZPL, ZPL II, OpenACCESS и все наименования и обозначения продуктов являются товарными знаками компании Zebra, а Zebra, рисунок головы зебры, ZPL, ZPL II, Element Energy Equalizer Circuit, E3 Circuit и ZebraNet являются зарегистрированными товарными знаками корпорации ZIH. Все права защищены. Все прочие товарные знаки являются собственностью их владельцев.

Этот продукт может содержать программы ZPL®, ZPL II® и ZebraLink™; Element Energy Equalizer™ Circuit; E³®; а также шрифты Monotype Imaging. Программное обеспечение © Корпорация ZIH. Все права защищены по всему миру.

Все права защищены по всему миру. Monotype®, Intellifont® и UFST® являются товарными знаками корпорации Monotype Imaging, зарегистрированными в Бюро патентов и товарных знаков США, и могут быть защищены в некоторых юрисдикциях.

CG Triumvirate является товарным знаком корпорации Monotype Imaging и может быть зарегистрирован в некоторых юрисдикциях.

TrueType® является товарным знаком корпорации Apple Computer, зарегистрированным в Бюро патентов и товарных знаков США, и может быть зарегистрирован в некоторых юрисдикциях.

Заявление о правах собственности

В данном руководстве содержится информация, являющаяся собственностью корпорации Zebra Technologies и ее филиалов (в дальнейшем Zebra Technologies). Она предоставлена исключительно для ознакомления и использования сторонами, осуществляющими эксплуатацию и техническое обслуживание оборудования, описанного в настоящем документе. Без письменного разрешения Zebra Technologies такая информация не должна использоваться, воспроизводиться или раскрываться любым другим лицам для любых других нужд.

Совершенствование продукта

Постоянное совершенствование продуктов — это политика Zebra Technologies. Все технические характеристики и внешний вид изделий могут быть изменены без уведомления.

Отказ от обязательств

Zebra Technologies предпринимает шаги для проверки качества при публикации технической информации и руководств, однако ошибки возникают. В подобных случаях Zebra Technologies отказывается от ответственности и резервирует права на исправление ошибок.

Ограничение ответственности

Zebra Technologies или кто-либо другой, задействованный в создании, производстве или доставке сопутствующего продукта (в том числе оборудования и программного обеспечения), ни при каких условиях не несет ответственности за любые повреждения (включая, без ограничений, косвенный ущерб, в том числе потерю выгоды, прекращение работы или потерю служебной информации), связанные с использованием, возникшие в результате использования или невозможности использования данного продукта, даже если Zebra Technologies была извещена о возможности подобного ущерба. В некоторых юрисдикциях местное законодательство запрещает ограничение и исключение ответственности за случайный или преднамеренный ущерб. В таких случаях вышеприведенные ограничения и исключения не могут быть применены.

Заявление о совместимости с DOC для Канады

Это оборудование класса В соответствует требованиям ICES-003 для Канады.
Cet appareil numérique de la classe B est conforme à la norme NMB-003 du Canada.

Заявление о соответствии FCC

Устройство соответствует части 15 правил. При эксплуатации необходимо соблюдение следующих условий.

1. Данное устройство не должно являться источником недопустимых помех.
2. Устройство должно допускать любое воспринимаемое воздействие, включая воздействие, вызывающее нежелательные действия.

Данное оборудование прошло предусмотренные испытания и было признано соответствующим ограничениям, установленным для цифровой аппаратуры класса В согласно требованиям части 15 Правил Федеральной комиссии по связи США. Указанные ограничения рассчитаны на обеспечение адекватного уровня защиты от помех в условиях жилой установки оборудования. Данное устройство генерирует, использует и может излучать электромагнитные волны в диапазоне радиочастот; в случае неправильной установки или несоблюдения инструкций по эксплуатации может вызывать помехи в работе радиооборудования. Вместе с тем нет гарантий отсутствия помех в конкретных условиях установки. Если это оборудование мешает приему радио- или телевизионных сигналов, пользователю следует попытаться выполнить одну или несколько из следующих мер.

- Перенаправить приемную антенну или переставить ее в другое место.
- Увеличить расстояние между оборудованием и приемником.
- Подключить оборудование к другой розетке электросети (не к той, к которой подключен приемник).
- Обратиться за помощью к продавцу устройства или опытному специалисту по радио- и телевизионному оборудованию.

Пользователь предупрежден, что любые изменения или модификации устройства принтера, не одобренные компанией Zebra Technologies, могут лишить пользователя права работать на этом оборудовании. Для обеспечения совместимости необходимо использовать с этим принтером полностью экранированные кабели.

Окружающая среда



Не утилизируйте данный продукт вместе с несортированным бытовым мусором. Продукт должен подвергаться вторичной переработке в соответствии с действующими местными правилами.

Дополнительные сведения доступны на веб-сайте компании.

Веб-адрес: www.zebra.com/environment

Сведения о документе



Данный раздел описывает структуру и состав этого документа, а также содержит контактные данные и ссылки на другие документы.

Содержание

Для кого предназначен этот документ	vi
Структура и состав документа	vi
Контакты	vii
Условные обозначения	ix

Для кого предназначен этот документ

Данное Руководство пользователя предназначено для лиц, которым требуется использовать, устранять неисправности либо разрешать проблемы эксплуатации принтера.

Структура и состав документа

Настоящее Руководство пользователя имеет следующую структуру:

Раздел	Описание
<i>Введение</i> на стр. 1	Раздел описывает комплект поставки и основные компоненты принтера. В разделе также рассказывается, как открыть и закрыть принтер, как и куда правильно обратиться в случае возникновения технических проблем.
<i>Приступая к работе</i> на стр. 11	Раздел описывает порядок установки принтера при первом включении и обычные процедуры загрузки носителя.
<i>Работа с принтером</i> на стр. 33	Раздел объясняет порядок работы с принтером и носителями, поддержку шрифтов и языка, а также настройку дополнительных параметров конфигурации принтера.
<i>Дополнительные компоненты</i> на стр. 53	Раздел содержит обзор дополнительных компонентов и принадлежностей, включая краткое описание и рекомендации по началу работы и необходимой настройке.
<i>Обслуживание</i> на стр. 63	В разделе освещаются вопросы регулярной чистки и обслуживания принтера.
<i>Устранение неполадок</i> на стр. 77	Данный раздел предоставляет сведения об устранении ошибок, которые могут возникнуть при работе с принтером. В раздел также включены различные диагностические тесты.
<i>Приложение. Проводной интерфейс</i> на стр. 91	Раздел содержит сведения о дополнительных интерфейсах принтера, а также схемы соединений для помощи в подключении принтера к внешней системе (обычно к компьютеру).
<i>Приложение. Размеры</i> на стр. 97	Раздел содержит сведения о внешних размерах для стандартного принтера и принтера с дополнительными компонентами.
<i>Приложение. Конфигурация ZPL</i> на стр. 101	Раздел содержит краткие сведения о конфигурации принтера, включая перекрестные ссылки на команды конфигурации принтера ZPL.

Контакты

Служба технической поддержки через Интернет работает круглосуточно, 365 дней в году.

Веб-сайт: www.zebra.com

Техническая библиотека с обратной связью по электронной почте:

- Адрес электронной почты: emb@zebra.com
- Строка темы: Emaillist

База знаний для самостоятельного изучения: www.zebra.com/knowledgebase

Интерактивная регистрация обращений: www.zebra.com/techrequest

Необходимое подразделение	Северная и Южная Америка	Европа, Африка, Ближний Восток, Индия	Азиатско-Тихоокеанский регион
Региональные центры	Zebra Technologies International, LLC 333 Corporate Woods Parkway Vernon Hills, IL 60061-3109 U.S.A. Тел.: +1 847 793 2600 +1 800 423 0422 (звонок бесплатный) Факс: +1 847 913 8766	Zebra Technologies Europe Limited Dukes Meadow Millboard Road Bourne End Buckinghamshire, SL8 5XF United Kingdom Тел.: +44 (0) 1628 556000 Факс: +44 (0) 1628 556001	Zebra Technologies Asia Pacific Pte. Ltd. 120 Robinson Road #06-01 Parakou Building Singapore 068913 Тел.: +65 6858 0722 Факс: +65 6885 0838
Служба технической поддержки При возникновении вопросов, касающихся эксплуатации оборудования и программного обеспечения Zebra, обращайтесь к поставщику. Для получения дополнительной поддержки обращайтесь к нам. <i>При обращении необходимо сообщить модель и серийные номера.</i>	Тел.: +1 877 ASK ZEBRA (275 9327) Факс: +1 847 913 2578 Аппаратное обеспечение: ts1@zebra.com Программное обеспечение: ts3@zebra.com	Тел.: +44 (0) 1628 556039 Факс: +44 (0) 1628 556003 Эл. почта: Tseurope@zebra.com	Тел.: +65 6858 0722 Факс: +65 6885 0838 Эл. почта: <i>Китай</i> — tschina@zebra.com <i>Все остальные регионы:</i> tsasiapacific@zebra.com
Центр обслуживания и ремонта Обслуживание и ремонт с возвратом оборудования.	Тел.: +1 877 ASK ZEBRA (275 9327) Факс: +1 847 821 1797 Эл. почта: repair@zebra.com Чтобы оставить заявку на ремонт в США, посетите веб-сайт www.zebra.com/repair .	Тел.: +44 (0) 1772 693069 Факс: +44 (0) 1772 693046 Новые заявки: ukrma@zebra.com Обновления статуса: repairupdate@zebra.com	Тел.: +65 6858 0722 Факс: +65 6885 0838 Эл. почта: <i>Китай</i> — tschina@zebra.com <i>Все остальные регионы:</i> tsasiapacific@zebra.com
Центр технической подготовки Обучающие курсы по продуктам Zebra.	Тел.: +1 847 793 6868 Тел.: +1 847 793 6864 Факс: +1 847 913 2578 Эл. почта: tamerica@zebra.com	Тел.: +44 (0) 1628 556000 Факс: +44 (0) 1628 556001 Эл. почта: Eurtraining@zebra.com	Тел.: +65 6858 0722 Факс: +65 6885 0838 Эл. почта: <i>Китай</i> — tschina@zebra.com <i>Все остальные регионы:</i> tsasiapacific@zebra.com
Обозначения:	Тел.: телефон Факс: факсимильная связь Эл. почта: электронная почта		

Необходимое подразделение	Северная и Южная Америка	Европа, Африка, Ближний Восток, Индия	Азиатско-Тихоокеанский регион
<p>Отдел справок Печатные материалы по продуктам и информация для поставщиков и продавцов.</p>	<p>Тел.: +1 877 ASK ZEBRA (275 9327) Эл. почта: inquiry4@zebra.com</p>	<p>Тел.: +44 (0) 1628 556037 Факс: +44 (0) 1628 556005 Эл. почта: mseurope@zebra.com</p>	<p>Эл. почта: <i>Китай</i> — GCmarketing@zebra.com <i>Все остальные регионы:</i> APACChannelmarketing@zebra.com</p>
<p>Центр обслуживания клиентов (США) Отдел внутренних продаж (Великобритания) Принтеры, запасные части, носители и ленту можно приобрести, обратившись к поставщику или связавшись с нами.</p>	<p>Тел.: +1 877 ASK ZEBRA (275 9327) Эл. почта: clientcare@zebra.com</p>	<p>Тел.: +44 (0) 1628 556032 Факс: +44 (0) 1628 556001 Эл. почта: cseurope@zebra.com</p>	<p>Тел.: +65 6858 0722 Факс: +65 6885 0836 Эл. почта: <i>Китай</i> — order-csr@zebra.com <i>Все остальные регионы:</i> csasiapacific@zebra.com</p>
<p>Обозначения: Тел.: телефон Факс: факсимильная связь Эл. почта: электронная почта</p>			

Условные обозначения

Для выделения определенной информации в данном документе используются следующие условные обозначения.

Выделение другим цветом. Только в Интернете: перекрестные ссылки содержат активные связи с другими разделами настоящего руководства. При просмотре данного документа в формате **.pdf** в Интернете можно нажать перекрестную ссылку (**синий текст**), чтобы перейти к соответствующему разделу.

Командная строка. Текст, вводимый в командной строке, отображается шрифтом Courier New. Например, введите ZTools, чтобы перейти к послеустановочным сценариям в каталоге bin.

Файлы и каталоги. Имена файлов и каталогов отображаются шрифтом Courier New. Например, файл Zebra<версия>.tar и каталог /root.

Пиктограммы



Внимание! • Предупреждение о возможности электростатического разряда.



Внимание! • Предупреждение о возможности поражения электрическим током.



Внимание! • Предупреждение о ситуациях, когда контакт с чрезмерно нагретыми компонентами может привести к получению ожога.



Внимание! • Предупреждение о том, что выполнение или, напротив, невыполнение определенного действия может привести к получению травмы.

Внимание! • (Без пиктограммы) Предупреждение о том, что выполнение или, напротив, невыполнение определенного действия может привести к повреждению оборудования.



Важно • Сведения, необходимые для выполнения какого-либо задания.



Примечание • Нейтральные или положительные сведения, подчеркивающие важные места основного текста или дополняющие их.



Пример • Пример или ситуация, поясняющие определенный участок текста.



Примечания • _____

Содержание



Сведения о документе	v
Для кого предназначен этот документ	vi
Структура и состав документа	vi
Контакты	vii
Условные обозначения	ix
1 • Введение	1
Термопринтеры GK Series	2
Комплект поставки	4
Распаковка и проверка принтера	5
Принтер	6
Компоненты принтера	7
Элементы управления	8
2 • Приступая к работе	11
Подключение питания	12
Загрузка рулонного носителя	13
Подготовка носителя	13
Установка рулона в отсек носителя	14
Загрузка ленты переноса	16
Печать пробной этикетки (с конфигурацией принтера)	20
Предварительно установленные драйверы принтера для Windows®	22
Подключение принтера к компьютеру	24
Требования к интерфейсному кабелю	24
После того как принтер подключен	30

3 • Работа с принтером	33
Определение конфигурации принтера	34
Локализация этикетки состояния конфигурации принтера	34
Долговременная эксплуатация или хранение принтера	34
Термопечать	34
Режимы печати	35
Типы материалов для печати	35
Типы носителей для термопереноса	38
Замена расходных материалов	39
Добавление новой ленты переноса	39
Замена частично использованной ленты переноса	39
Регулировка ширины печати	40
Регулировка качества печати	40
Распознавание носителя	41
Обзор использования ленты	43
Когда используется лента	43
Сторона ленты с покрытием	43
Печать на фальцованном гармошкой носителе	45
Печать на внешнем рулонном носителе	47
Использование шрифтов	48
Локализация принтера с помощью кодовых страниц	48
Способы определения шрифтов в принтере	49
Режим автономной работы	50
Отправка файлов на принтер	51
Счетчик печати	51
Режим EPL Line Mode	51
4 • Дополнительные компоненты	53
Отделитель наклеек	54
Внутренний (проводной) сервер печати ZebraNet® 10/100	57
Этикетка сетевой конфигурации принтера	58
Принадлежность принтера Zebra® KDU	59
Принадлежность принтера KDU Plus™	60
Язык программирования ZBI 2.0™ (Zebra Basic Interpreter)	61
5 • Обслуживание	63
Чистка	64
Чистка печатающей головки	65
Обслуживание тракта подачи	66
Чистка и замена печатного валика	67
Другие процедуры обслуживания принтера	70
Замена печатающей головки	71

6 • Устранение неполадок	77
Описание состояний индикатора	78
Описание состояния принтера	79
Проблемы с качеством печати	81
Ручная калибровка	84
Тестовая печать для выявления неполадок	85
Печать этикетки с конфигурацией	85
Перекалибровка	85
Восстановление заводских настроек	86
Диагностика обмена данными	86
Режимы клавиши «Подача» (Feed)	88
A • Приложение. Проводной интерфейс	91
Интерфейс универсальной последовательной шины (USB)	92
Параллельный интерфейс	93
Интерфейс Ethernet	94
Интерфейс последовательного порта	95
B • Приложение. Размеры	97
Внешние размеры принтера GK	98
C • Приложение. Конфигурация ZPL	101
Управление конфигурацией принтера с языком программирования ZPL	102
Перекрестная ссылка между состоянием конфигурации и командами ZPL	104
Управление памятью принтера и составление сообщений о состоянии	107
Программирование на языке ZPL для управления памятью	108



Примечания •



Введение

Раздел описывает комплект поставки и основные компоненты принтера. В разделе также рассмотрены действия по открыванию и закрыванию принтера и общий порядок уведомления о возникших проблемах.

Содержание

Термопринтеры GK Series	2
Комплект поставки	4
Распаковка и проверка принтера	5
Принтер	6
Компоненты принтера	7
Элементы управления	8

Термопринтеры GK Series

Модель принтера Zebra® GK является лучшей среди настольных термальных принтеров. Принтер GK420t™ производит термоперенос и прямую термопечать со скоростью до 5 дюймов в секунду при плотности печати 203 т/д (точек на дюйм). Принтер GK420t™ поддерживает языки программирования принтеров Zebra ZPL™ и EPL™, а также разные виды интерфейса и параметры функций.

Возможности принтера G-Series™

- Автоматическое определение языков программирования ZPL и EPL и форматов этикеток, а также переключение между ними.
- Дизайн OpenAccess™, обеспечивающий удобную и простую загрузку носителя.
- Дизайн, обеспечивающий самую простую в отрасли загрузку термоленты.
- Управление с отображением цветных кодовых сигналов на индикаторе.
- Универсальное решение для печати Zebra™ — поддержка кодировки клавиатуры Microsoft Windows (и ANSI), форматов преобразований Unicode UTF-8 и UTF 16 (UTF, Unicode Transformation Formats), XML, ASCII (7- и 8-битных, используемых устаревшими программами и системами), базовой кодировки однобайтных и двухбайтных шрифтов, японских международных стандартов JIS и Shift-JIS (JIS, Japanese International Standards), шестнадцатеричной кодировки и карт пользовательских символов (создание таблиц DAT, связывание шрифтов и переопределение карты символов).
- Динамическое изменение размера и импорт шрифтов OpenType и TrueType, шрифт Unicode, предварительно загруженный шрифт Swiss 721 Latin 1, один встроенный масштабируемый шрифт и возможность выбора из встроенных растровых шрифтов.
- Улучшенная производительность принтера: повышенная скорость печати и 32-разрядный процессор.
- Адаптивное автоматическое обнаружение кабеля, подключенного к последовательному порту; конфигурация для подключения по технологии Plug-and-Play.
- Полный набор программных приложений и драйверов для конфигурирования настроек принтера, проектирования и печати этикеток и квитанций, получения состояния принтера, импорта изображений и шрифтов, отправки программных команд, обновления микропрограммы и загрузки файлов. Клонировать настройки принтера и отправляйте изображения, файлы, шрифты и микропрограмму (обновления) на один или более принтеров Zebra®, подключенных с помощью Ethernet или локально, с помощью ПО ZebraNet™ Bridge.
- Проверка печатающей головки и сообщения об обслуживании принтера, включаемые и настраиваемые пользователем.

В принтерах GK предлагается следующий набор основных параметров.

- Отделение этикеток (отклеивание).
- Внутренний сервер печати 10/100 и интерфейс Ethernet.

- Язык программирования ZBI™ 2 (Zebra BASIC Interpreter) компании Zebra®. ZBI позволяет создавать пользовательские операции с принтером, с помощью которых можно автоматизировать процессы и использовать периферийные устройства (сканеры, весы, клавиатуры, модули дисплея и клавиатуры Zebra® KDU или KDU Plus™ и т. д.) без подключения к ПК или сети.

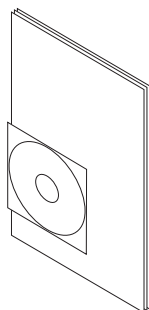
В данном руководстве описываются операции, регулярно выполняемые при работе с принтером. Чтобы создать формат этикетки, см. руководства по программированию или приложения для дизайна этикеток, например ZebraDesigner™.

Принтер, подключенный к управляющему компьютеру, работает как полнофункциональная система печати наклеек и этикеток.

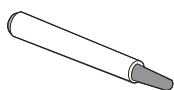
Примечание • Большинство параметров принтера могут управляться драйвером принтера или программой создания этикеток. Подробнее об этом см. в документации к программе или драйверу устройства.

Комплект поставки

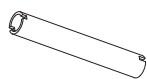
Сохраните коробку и упаковочный материал, если предстоит хранить или перевозить это устройство. После вскрытия упаковки проверьте наличие всех комплектующих частей. Осмотрите принтер и ознакомьтесь с его компонентами, чтобы выполнить инструкции, приведенные в данном руководстве.



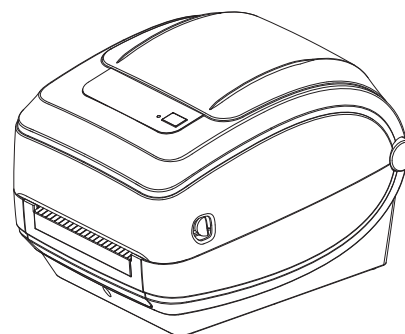
**Документация
и ПО**



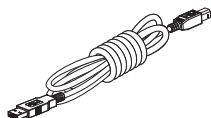
**Чистящий
карандаш**



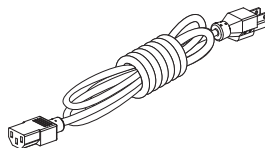
Катушка



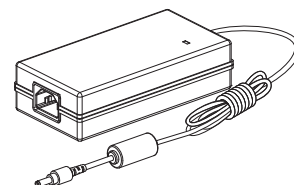
Принтер



Кабель USB



**Сетевой кабель питания,
различается в зависимости
от региона**



Блок питания

Распаковка и проверка принтера

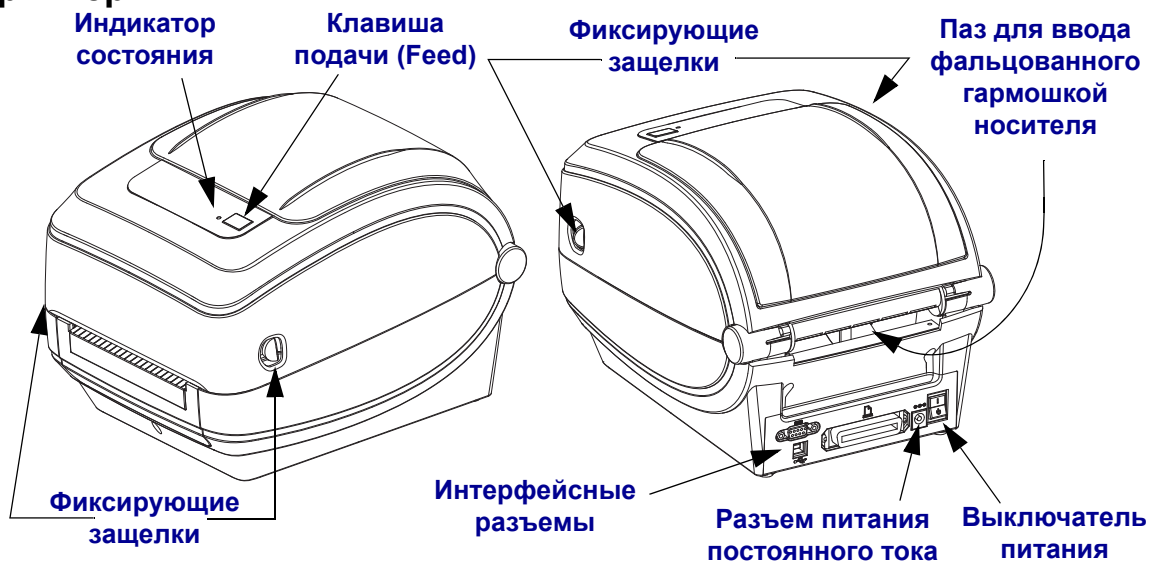
При получении принтера сразу же раскройте упаковку и убедитесь, что он не был поврежден при транспортировке.

- Сохраните весь упаковочный материал.
- Полностью осмотрите внешние поверхности и убедитесь, что они не повреждены.
- Откройте принтер и убедитесь, что компоненты отсека носителя не повреждены.

Если при проверке обнаружены повреждения, полученные во время транспортировки, выполните следующие действия.

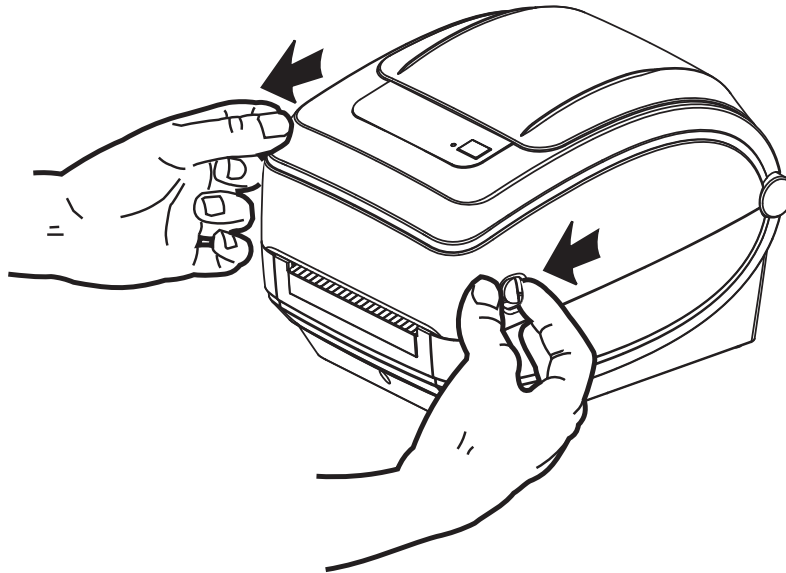
- Немедленно проинформируйте об этом службу доставки и отправьте отчет о повреждении. Компания Zebra Technologies Corporation не несет ответственности за повреждения принтера, полученные во время транспортировки, и не выполняет гарантийный ремонт поврежденных при транспортировке компонентов.
- Сохраните все упаковочные материалы, чтобы предоставить их для проверки службе доставки.
- Поставьте в известность вашего авторизованного дилера компании Zebra®.

Принтер



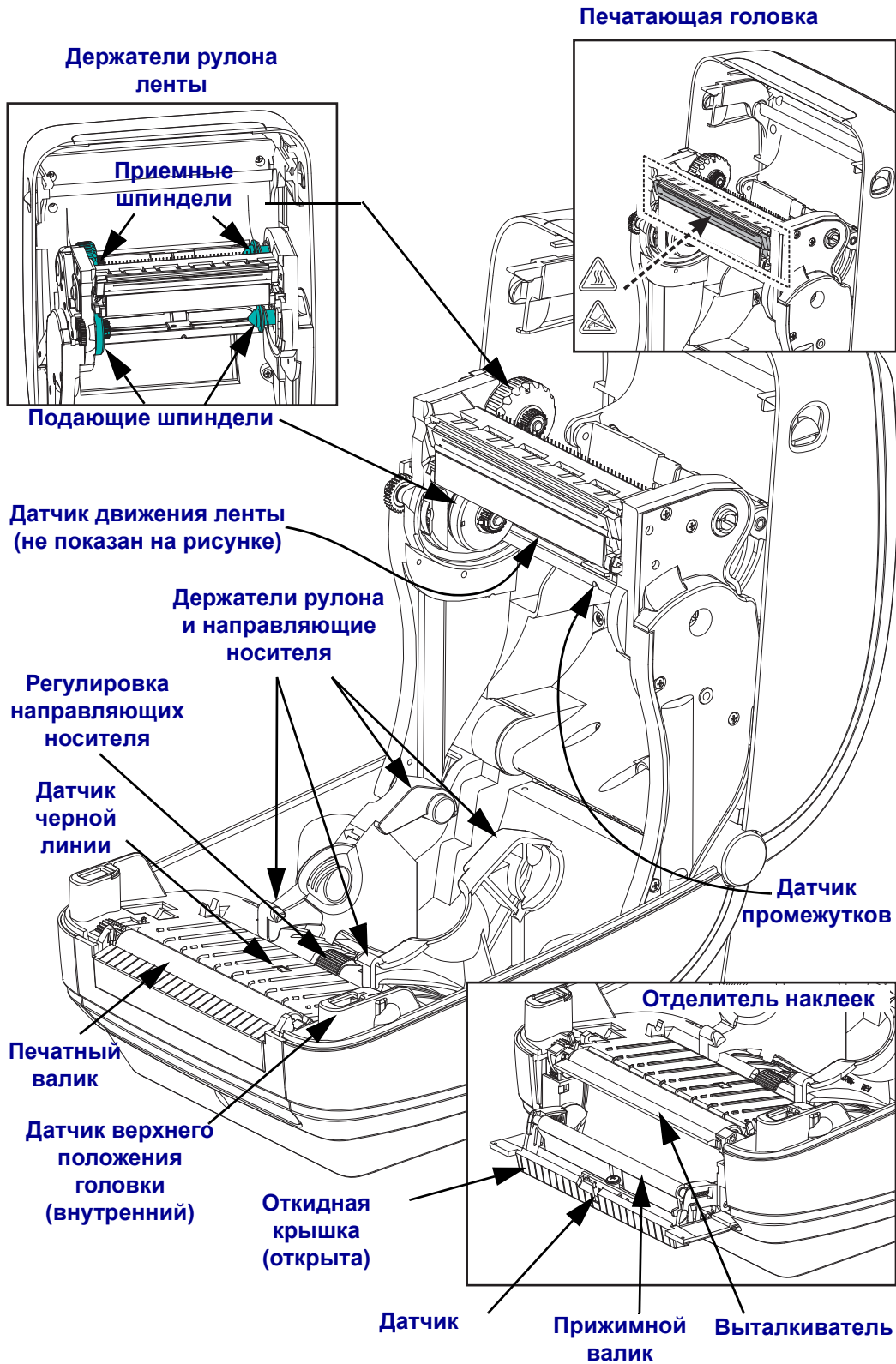
Открытие принтера

Для доступа к отсеку носителя необходимо открыть принтер. Потяните фиксирующие защелки на себя и поднимите крышку. Проверьте, чтобы в отсеке носителя не было незакрепленных или поврежденных компонентов.



Внимание! • Электростатический заряд, накапливающийся на поверхности человеческого тела и других поверхностях, может повредить печатающую головку или электронные компоненты устройства. Соблюдайте необходимые меры предосторожности при работе с печатающей головкой и электронными компонентами, размещенными под верхней крышкой принтера.

Компоненты принтера



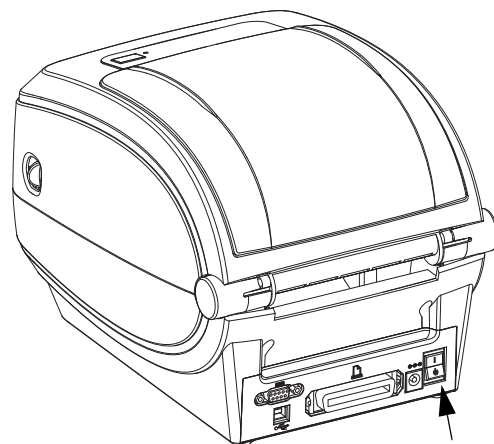
Элементы управления

Выключатель питания

Нажмите *вверху*, чтобы **ВКЛЮЧИТЬ** принтер, или *внизу*, чтобы **ВЫКЛЮЧИТЬ**.



Внимание! • Перед подсоединением или отсоединением кабелей связи и питания принтер рекомендуется выключить.

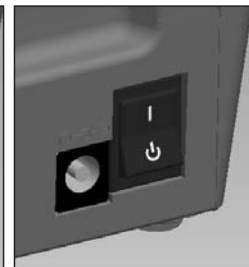


Выключатель питания

Выключатель питания

Питание ВЫКЛ

Питание ВКЛ

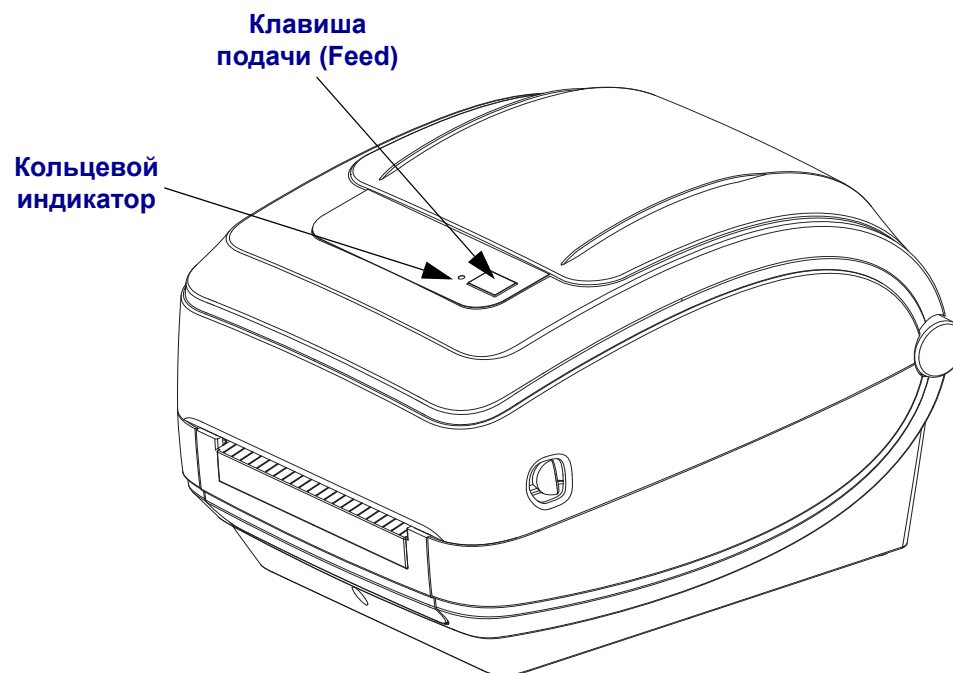


Клавиша подачи (Feed)

- Нажмите клавишу «Подача» (Feed) один раз, чтобы принтер подал одну пустую этикетку.
- Нажмите клавишу «Подача» (Feed), чтобы вывести принтер из состояния паузы. Принтер переводится в состояние паузы либо командой программирования, либо в результате ошибки. Подробнее об этом см. раздел *Значения индикатора и состояния принтера на стр. 78* главы «Устранение неполадок».
- Используйте клавишу «Подача» (Feed) для настройки принтера и установки состояния (подробнее об этом см. раздел *Режимы клавиши «Подача» (Feed) на стр. 88* главы «Устранение неполадок»).

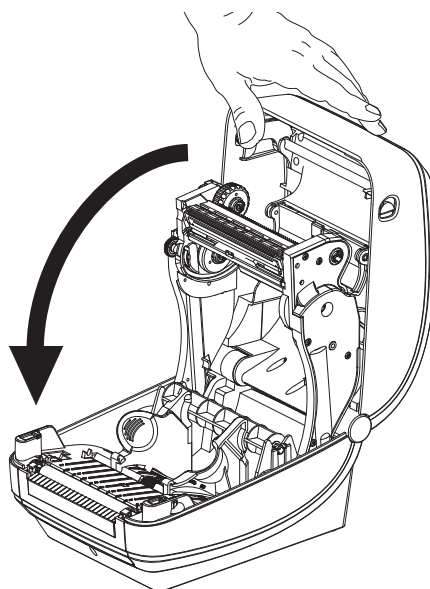
Кольцевой индикатор

Индикатор расположен на верхней крышке рядом с клавишей «Подача» (Feed) и служит для индикации режима работы принтера (см. *Описание состояний индикатора на стр. 78*).



Закрывание принтера

1. Опустите верхнюю крышку.



2. Нажмите на крышку вниз до щелчка.





Приступая к работе

Раздел описывает порядок установки принтера при первом включении и обычные процедуры загрузки носителя.

Содержание

Подключение питания	12
Загрузка рулонного носителя	13
Загрузка ленты переноса.	16
Печать пробной этикетки (с конфигурацией принтера).	20
Предварительно установленные драйверы принтера для Windows®.	22
Подключение принтера к компьютеру	24
После того как принтер подключен.	30

Подключение питания

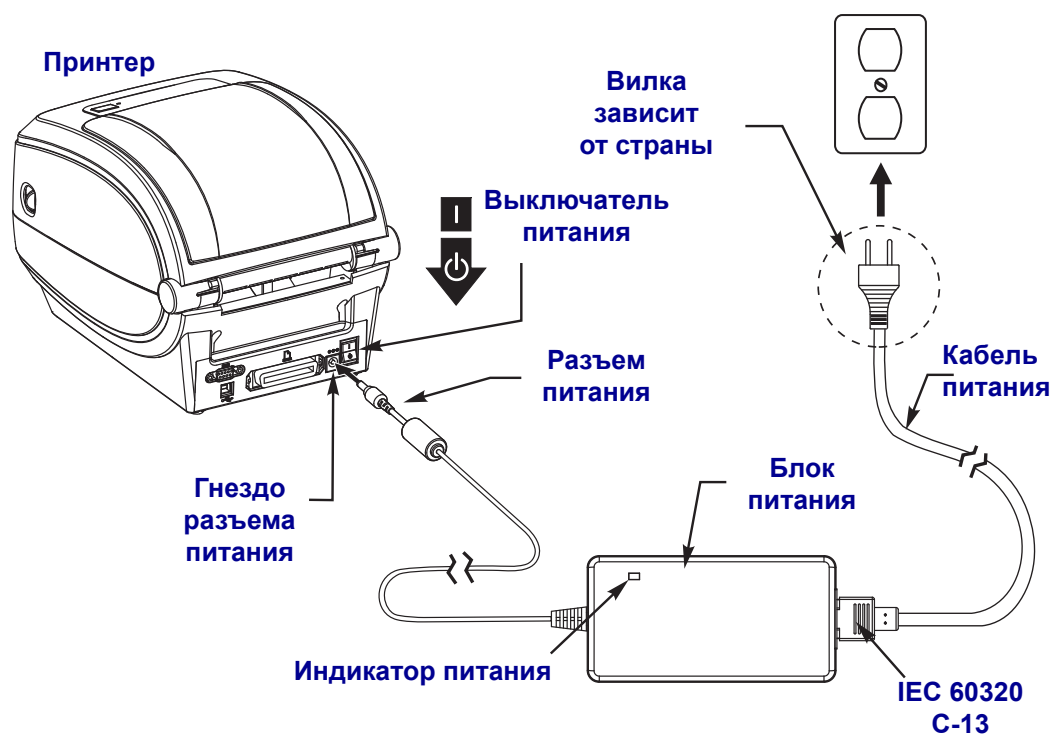


Важно • Установите принтер таким образом, чтобы при необходимости можно было легко дотянуться до кабеля питания. Если потребуется полностью обесточить принтер, извлеките вилку сетевого кабеля из розетки.



Внимание! • Не размещайте оборудование в местах, где возможно попадание влаги внутрь принтера или блока питания. Это может привести к телесным повреждениям электрическим током!

1. Убедитесь, что выключатель питания принтера находится в положении ВЫКЛ.
2. Подключите сетевой кабель к блоку питания.
3. Вставьте вилку на другом конце кабеля в розетку переменного тока нужного типа.
Примечание. При наличии сетевого напряжения загорится индикатор блока питания.
4. Вставьте штекер блока питания 24 В в разъем электропитания принтера.



Примечание • Используйте только соответствующий шнур питания с трехконтактной штекерной вилкой и разъемом IEC 60320-C13. Кабель питания должен иметь отметку сертификата страны, в которой используется продукт.

Загрузка рулонного носителя

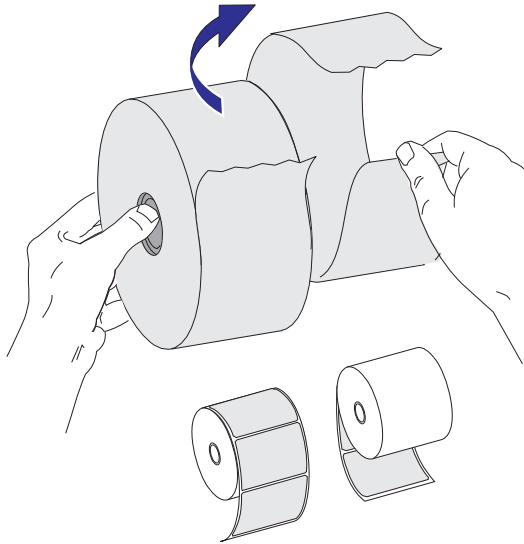
При загрузке носителя нужно надеть рулон на держатели носителя.

Выбирайте носитель в соответствии с нужным типом печати.

Подготовка носителя

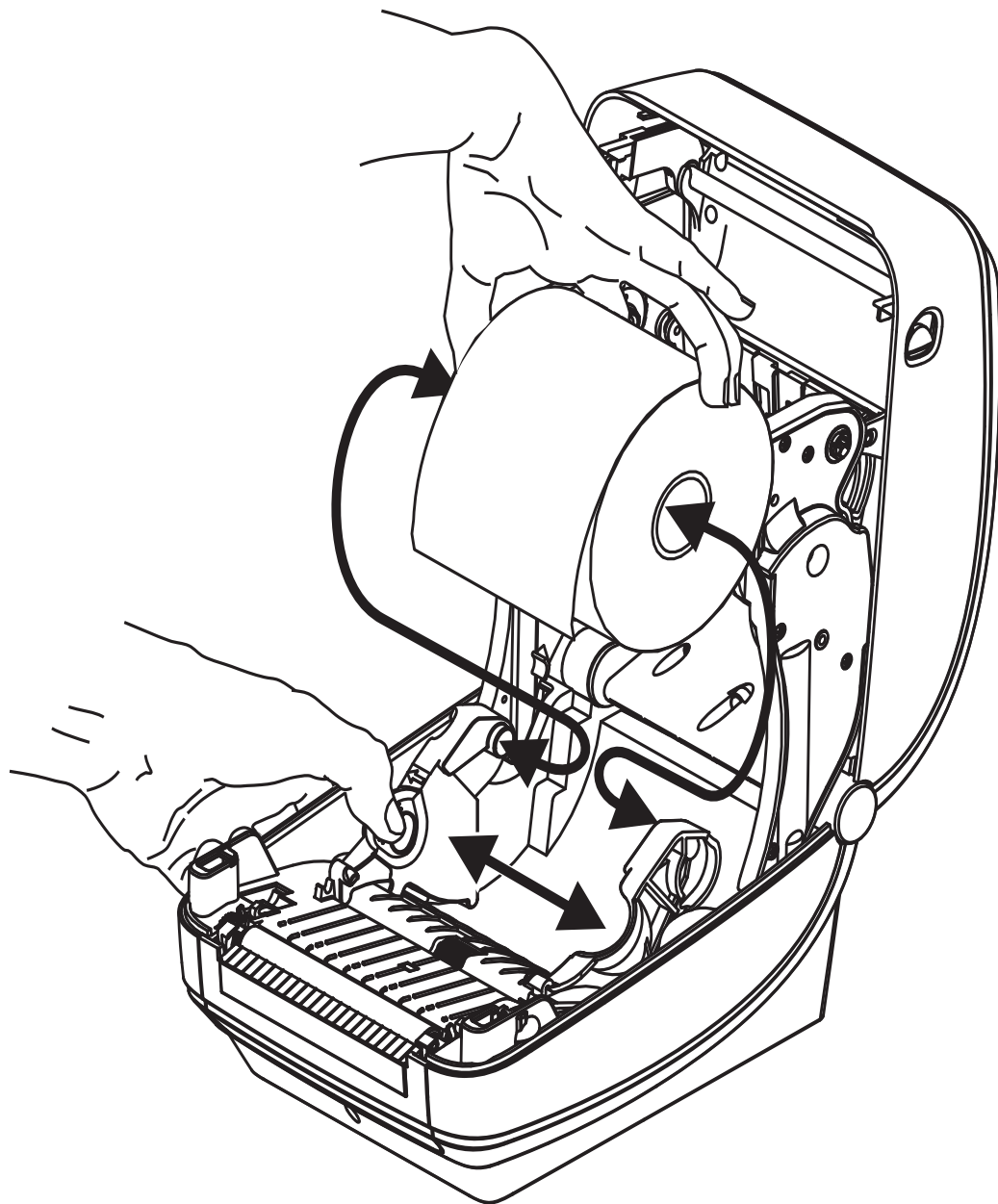
Загрузка рулонного носителя в принтер производится одним и тем же способом, независимо от того, намотан он внутрь или наружу.

- Удалите наружную часть рулона. За время транспортировки, перегрузки и хранения рулон мог запылиться и испачкаться. Удалите наружную часть рулона, чтобы липкий и загрязненный участок носителя не прошел между печатающей головкой и валиком.

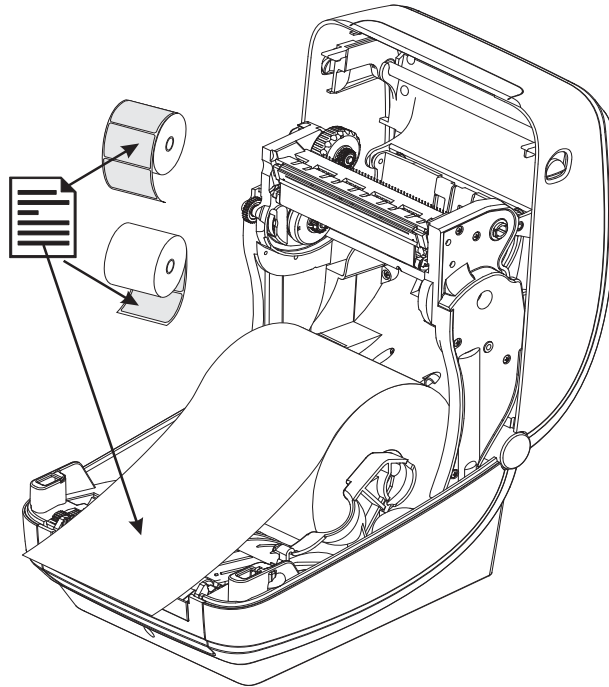


Установка рулона в отсек носителя

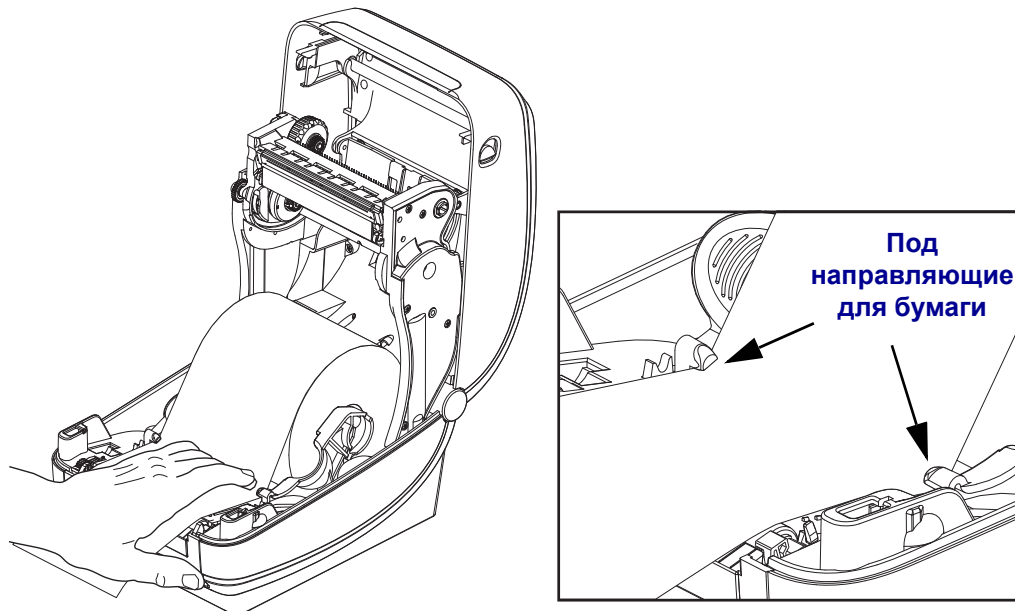
1. Откройте принтер. Помните, что рычаги защелки нужно тянуть к передней части принтера.
2. Откройте держатели рулона носителя. Свободной рукой раздвиньте направляющие для бумаги, установите рулон носителя на держатели рулона и отпустите направляющие. Рулон должен располагаться таким образом, чтобы лицевая сторона печатающей поверхности при прохождении поверх печатного (ведущего) валика была обращена вверх.



3. Потяните носитель так, чтобы он выступал за пределы передней части принтера. Убедитесь в том, что рулон вращается свободно. Избегайте ошибочной установки рулона на дно отсека носителя. Печатная сторона носителя должна быть обращена вверх.



4. Заправьте носитель под направляющие для бумаги с обеих сторон.



5. Закройте принтер. Нажмите на крышку вниз до щелчка.

Загрузка ленты переноса

Существует несколько видов и цветов лент переноса, что соответствует различным потребностям пользователей. Оригинальные ленты переноса производства компании Zebra® специально разработаны для данной модели принтера и носителя компании Zebra. Использование ленты или носителя другой марки, не одобренной для использования компанией Zebra®, может повредить принтер или головку принтера.

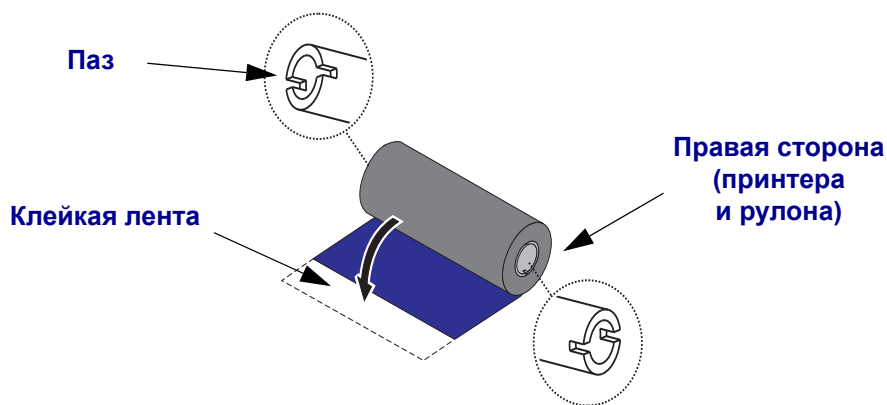
- Для достижения оптимальных результатов используйте типы ленты и носителя, соответствующие друг другу.
- Для уменьшения износа головки следует всегда использовать ленту, ширина которой больше ширины носителя.
- Не устанавливайте ленту в принтер при выполнении прямой термопечати.

Для данной модели принтера необходимо использование ленты Uni-Ribbon™ марки Zebra® (универсальная лента). Универсальная лента предусматривает специальный отражатель для остановки печати по окончании ленты. Лента Uni-Ribbon™ марки Zebra® также подходит для установки на более ранние модели настольных принтеров марки Zebra®.

Универсальные ленты различаются по цветовой маркировке начального участка.

- **Синий** — Performance Wax (5319)
- **Серебряный** — Premium Wax/Resin (3200)
- **Золотой** — Performance Resin (5095) для синтетического материала (макс. скорость — 6 дюймов в секунду) и бумаги с покрытием (макс. скорость — 4 дюйма в секунду)
- **Красный** — Premium Resin (5100) для синтетического материала (максимальная скорость — 4 дюйма в секунду)

Перед выполнением дальнейших действий подготовьте ленту: снимите упаковку и удалите клейкую ленту.



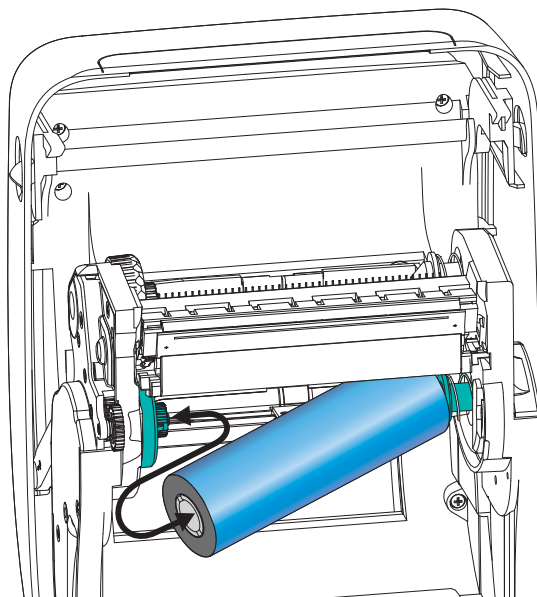
См. *Обзор использования ленты на стр. 43* для получения подробных сведений об использовании ленты.



Важно • НЕ ИСПОЛЬЗУЙТЕ ленточные катушки от предыдущих моделей принтеров! Старые ленточные катушки определяются по наличию пазов только на одной стороне катушки. Старые катушки имеют большую ширину и вызывают заклинивание приемной катушки.

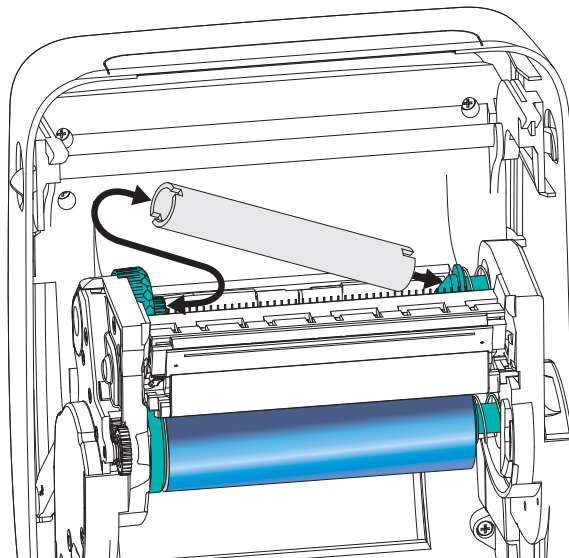
Примечание • НЕ ИСПОЛЬЗУЙТЕ ленточные катушки с поврежденными пазами — скругленными, изношенными, порванными и т. п. Пазы катушки должны быть квадратной формы для закрепления катушки на шпинделе, в противном случае может возникнуть замятие ленты, ослабление чувствительности ленты или другие неполадки, препятствующие дальнейшей работе принтера.

1. Откройте принтер и установите новый рулон ленты в нижние подающие шпиндели.



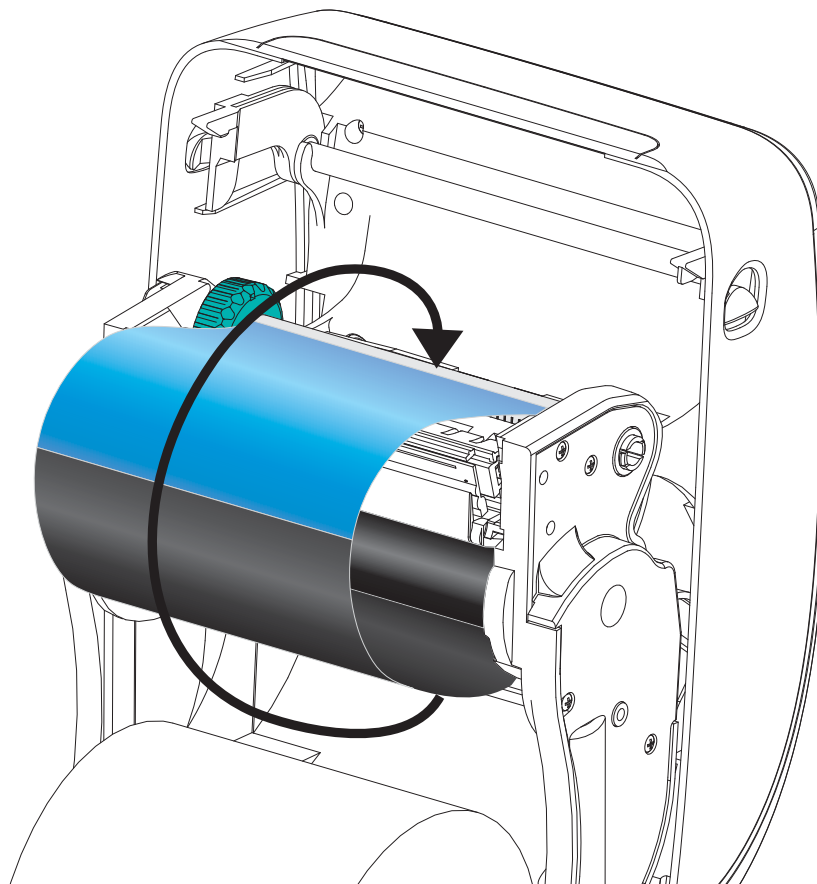
Поворачивайте рулон, пока он не совпадет с пазом, и зафиксируйте с левой стороны подающей втулки.

2. Установите пустую катушку ленты в приемные шпиндели принтера. Поворачивайте катушку, пока она не совпадет с пазом, затем зафиксируйте с левой стороны приемной втулки.

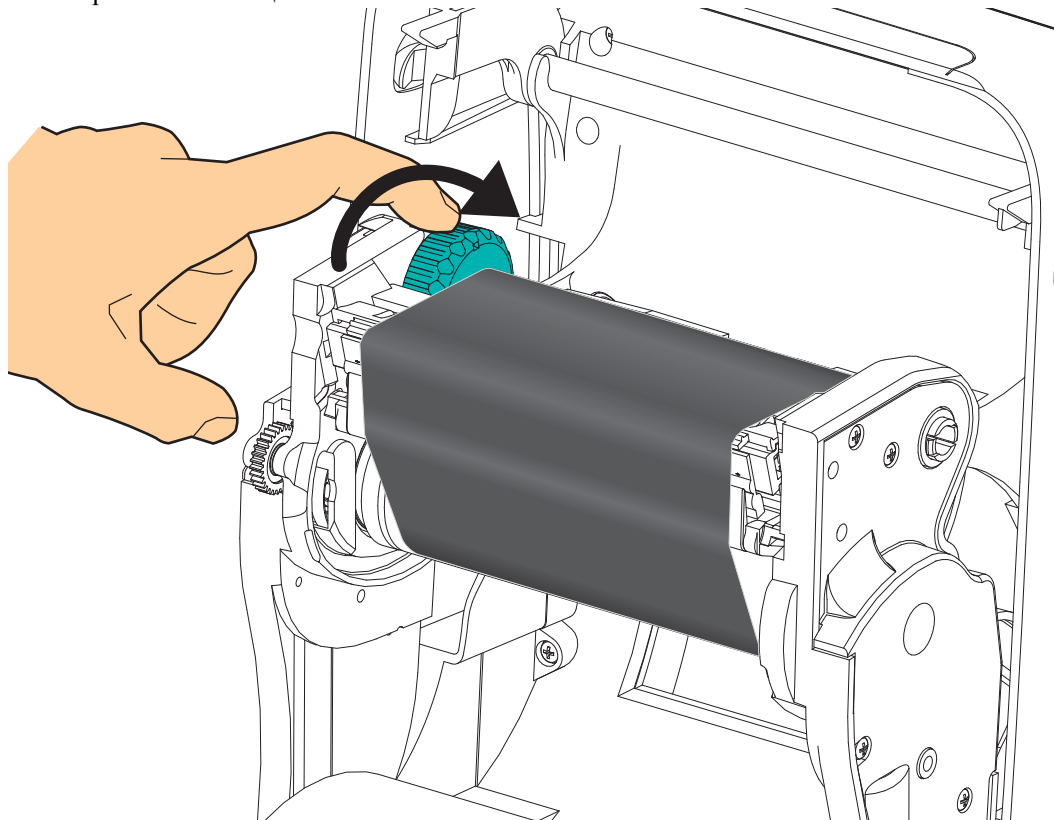


В упаковочной коробке находится одна пустая приемная катушка. В дальнейшем для приема ленты используйте освободившуюся подающую катушку.

3. Снимите начальный участок ленты рулона с имеющейся на нем полоской липкой ленты и прикрепите к пустой приемной катушке. Лента переноса должна располагаться по центру катушки.



4. Вращая по направлению к задней панели принтера установочное колесо, расположенное слева от приемного шпинделя, плотно натяните ленту по всей ширине печатающей головки.



5. Убедитесь, что носитель загружен и готов к печати. Закройте крышку принтера.
6. Нажмите клавишу «Подача» (Feed), чтобы принтер протянул не менее 10 см носителя. Это поможет устранить провисание и складки ленты, а также ровно расположить ленту на шпинделях.
7. Смените настройки принтера, установив термоперенос вместо прямой термопечати. Температурные профили принтера будут настроены в соответствии с носителем для термопереноса. Для выполнения этого действия воспользуйтесь драйвером принтера, программным приложением или командами программирования принтера.
- При управлении работой принтера с помощью программирования ZPL используйте команду «Тип носителя» (^MT) ZPL II (следуйте инструкциям, приведенным в руководстве по программированию ZPL).
 - При управлении работой принтера с помощью EPL (страничный режим) используйте команду EPL «Параметры» (O) (следуйте инструкциям, приведенным в *Руководстве по программированию EPL — страничный режим*).
8. Чтобы проверить выполнение смены режима с прямой термопечати на режим термопереноса, используйте раздел *Печать пробной этикетки (с конфигурацией принтера)* на стр. 20 для печати этикетки с конфигурацией. В этикетке с конфигурацией принтера параметр СПОСОБ ПЕЧАТИ должен иметь значение ТЕРМОПЕРЕНОС.

Принтер готов к печати.

Печать пробной этикетки (с конфигурацией принтера)

Перед подключением принтера к компьютеру убедитесь, что принтер находится в исправном состоянии.

Для этого рекомендуется распечатать этикетку с состоянием конфигурации.

1. Убедитесь, что носитель должным образом загружен и крышка принтера закрыта. Если принтер еще не включен, включите его. Если при включении принтера индикатор состояния мигает зеленым цветом (режим паузы), нажмите клавишу подачи один раз, чтобы перевести принтер в режим готовности. Если цвет индикатора состояния принтера не изменился на непрерывный зеленый («Готов»), см. *Устранение неполадок* на стр. 77.
2. Нажмите клавишу «Подача» (Feed) два-три раза, чтобы принтер выполнил калибровки соответственно установленному носителю. При этом принтер подаст несколько этикеток.
3. Когда индикатор состояния будет гореть непрерывным зеленым цветом, нажмите и удерживайте клавишу «Подача» (Feed) до тех пор, пока индикатор состояния не мигнет один раз.

4. Отпустите клавишу подачи. Распечатается этикетка с конфигурацией.

Если не выполняется печать этикетки с конфигурацией, см. [Присутывая к работе на стр. 11](#).

PRINTER CONFIGURATION	
Zebra Technologies	
ZTC GK420t	
ZBR2835016	
16.0.....	DARKNESS
5 IPS.....	PRINT SPEED
+000.....	TEAR OFF
TEAR OFF.....	PRINT MODE
GAP/NOTCH.....	MEDIA TYPE
WEB.....	SENSOR TYPE
AUTO.....	SENSOR SELECT
THERMAL-TRANS.....	PRINT METHOD
832.....	PRINT WIDTH
1242.....	LABEL LENGTH
39.0IN 989MM.....	MAXIMUM LENGTH
NOT CONNECTED.....	USB COMM.
NONE.....	PROTOCOL
LINER/TAG FULL.....	CUTTER TYPE
<~> 7EH.....	CONTROL CHAR
<^> 5EH.....	COMMAND CHAR
<, > 2CH.....	DELIM. CHAR
ZPL II.....	ZPL MODE
NO MOTION.....	MEDIA POWER UP
FEED.....	HEAD CLOSE
DEFAULT.....	BACKFEED
+000.....	LABEL TOP
+0000.....	LEFT POSITION
NO.....	HEXDUMP
046.....	WEB S.
096.....	MEDIA S.
021.....	WEB GAIN
050.....	MARK S.
004.....	MARK GAIN
095.....	MARK MED S.
014.....	MARK MEDIA GAIN
095.....	CONT MEDIA S.
007.....	CONT MEDIA GAIN
075.....	RIBBON OUT
040.....	RIBBON GAIN
066.....	TAKE LABEL
CWF.....	MODES ENABLED
.....	MODES DISABLED
832 8/MM FULL.....	RESOLUTION
V61.17.8ZG05 <-.....	FIRMWARE
1.3.....	XML SCHEMA
V26.00.00.....	HARDWARE ID
CUSTOMIZED.....	CONFIGURATION
2104k.....	R: RAM
1536k.....	E: ONBOARD FLASH
NONE.....	FORMAT CONVERT
DISABLED.....	ZBI
2.1.....	ZBI VERSION
14,409 IN.....	LAST CLEANED
59,208 IN.....	HEAD USAGE
59,208 IN.....	TOTAL USAGE
59,208 IN.....	RESET CNTR1
59,208 IN.....	RESET CNTR2
TOP-09.....	SERIAL NUMBER
MAINT. OFF.....	EARLY WARNING
FIRMWARE IN THIS PRINTER IS COPYRIGHTED	

Предварительно установленные драйверы принтера для Windows®

Zebra вносит изменения в способ установки и использования принтера с компьютерами, на которых установлена ОС Windows. Рекомендуется предварительно установить хотя бы драйвер ZebraDesigner™ для Windows®, чтобы воспользоваться преимуществами усовершенствований, облегчающих и упрощающих работу с ОС Windows, начиная с выпуска Windows XP® SP2.

Zebra предоставляет утилиты настройки Zebra Setup Utilities (ZSU) — набор драйверов к принтерам Zebra®, утилит и средств обмена данными и установки, которые можно использовать в большинстве операционных систем Windows на ПК. Утилиты Zebra Setup Utilities и драйверы принтера Zebra для Windows находятся на компакт-диске пользователя, а их последние версии — на веб-сайте Zebra (www.zebra.com).

Драйвер ZebraDesigner™ и утилиты Zebra Setup Utilities (включающие драйвер). Поддерживает ОС Windows 7®, Windows Vista®, Windows XP®, Windows® 2000®, Windows Server® 2008 и Windows Server® 2003. Драйвер поддерживает 32- и 64-разрядные операционные системы Windows и отмечен знаком Windows Certified. Утилиты Zebra Setup Utilities и драйвер ZebraDesigner поддерживают следующие интерфейсы обмена данными для принтеров G-Series: USB, параллельный, последовательный, проводной и беспроводной Ethernet и Bluetooth (с использованием виртуального порта принтера Bluetooth).

Установите Zebra Setup Utilities перед включением питания принтера, подключенного к ПК (который работает под управлением операционной системы Windows, поддерживаемой драйвером Zebra). ИО Zebra Setup Utility предложит включить принтер. Продолжайте следовать инструкциям до завершения установки принтера.

Определение принтера методом Plug-and-Play (PnP) в ОС Windows®

Современные операционные системы Windows автоматически обнаруживают принтер при подключении его с помощью интерфейса USB. В соответствии с конфигурацией оборудования и версией Windows принтер может быть обнаружен методом Plug-and-Play (PnP) при подключении к параллельному, последовательному или USB-интерфейсу. В настоящее время драйверы принтера не поддерживают установку принтера методом Plug-and-Play для последовательного порта. Конфигурация интерфейса принтера и ПК поддерживает двунаправленный обмен данными для операций Plug-and-Play через параллельный порт.

Операционная система автоматически запустит мастер установки нового оборудования при первом подключении принтера к компьютеру. Если предварительно был загружен набор драйверов с утилитами Zebra Setup Utility, драйвер принтера будет установлен автоматически. Перейдите в каталог принтера для Windows, щелкните правой кнопкой мыши и выберите «Свойства» (Properties). Чтобы проверить успешное завершение установки, нажмите клавишу «Напечатать пробную страницу» (Print test page).

Операционная система Windows обнаружит и восстановит соединение с ранее установленным принтером, если его прежнее подключение было заменено на USB или питание было включено после завершения перезагрузки операционной системы. Закройте сообщение об обнаружении нового оборудования и подсказки на панели задач. Подождите несколько секунд, пока операционная система сопоставит принтер и драйвер. Затем предупреждения закроются, и принтер будет готов к работе.

Подключение устройств с помощью универсальной последовательной шины (USB)

При подключении по интерфейсу универсальной последовательной шины (USB) принтер является оконечным устройством (не хостом и не концентратором). Подробнее об этом типе соединения см. в технических характеристиках универсальной последовательной шины.

Примечание • Сканеры, весы и другие устройства ввода данных (оконечные устройства) должны передавать данные принтеру через последовательный порт (не через порт USB).

Подключение принтера через последовательный порт в ОС Windows®

Параметры настроек по умолчанию операционной системы Windows для обмена данными через последовательный порт точно соответствуют установкам принтера по умолчанию, за исключением настроек данных *Управление потоком (Flow Control)*. По умолчанию для параметра *Управление потоком (Flow Control)* для Windows установлено значение **НЕТ**. Для принтера G-Series необходимо установить для параметра *Управление потоком (Flow Control)* значение **Аппаратное (Hardware)**.



Примечание • В настоящее время принтеры G-Series™ не поддерживают последовательный порт для определения устройств Plug and Play (PnP) в ОС Windows®.

Ethernet

Для этой возможности принтера имеются различные методы и утилиты, облегчающие подключение принтера к сети (WAN или LAN) и конфигурирование проводных и беспроводных (WiFi) принтеров. Мастера конфигурации Zebra Setup Utility поддерживают создание подключения к принтеру в совместно используемой сети с ОС Windows с помощью IP-адреса принтера. В принтер встроены внутренние веб-страницы, обеспечивающие легкое получение доступа к конфигурации принтера и сети. Используя IP-адрес принтера, можно с помощью любого веб-браузера получить доступ к этим веб-страницам. Свободно распространяемая версия ПО ZebraNet™ Bridge позволяет централизованно развертывать принтеры Zebra®, управлять ими и осуществлять мониторинг, обеспечивая автоматическое обнаружение до 3 принтеров Zebra® с единственного экрана компьютера в любом месте глобальной сети. Для управления большим числом принтеров Zebra® можно приобрести ПО ZebraNet™ Bridge Enterprise.

Подключение принтера к компьютеру

Принтеры Zebra® G-Series™ поддерживают различные интерфейсы и конфигурации, такие как: интерфейс универсальной последовательной шины (USB), последовательный (RS232), параллельный (IEEE 1284.4) и сетевой (10/100 Ethernet) интерфейсы.

- USB, последовательный и параллельный
- Дополнительно: USB и Ethernet (проводной)

Для помощи в установке этих интерфейсов разработано ПО Zebra Setup Utility. Подключения кабелей и уникальные параметры для каждого из этих физических интерфейсов обмена данными принтера описаны на следующих страницах, чтобы помочь выбрать настройки конфигурации перед подачей питания и сразу после нее. Мастер конфигурации Zebra Setup Utilities попросит в соответствующий момент включить питание принтера, чтобы завершить установку принтера.



Внимание! • Для подключения интерфейсного кабеля установите выключатель питания в положение ВЫКЛ. Перед подсоединением или отсоединением интерфейсных кабелей необходимо обязательно убедиться, что в этот момент блок питания присоединен к электросети и принтеру.

Требования к интерфейсному кабелю

Кабель передачи данных должен быть полностью экранирован и оснащен металлическими или металлизированными разъемами. Экранированный кабель и металлизированные разъемы необходимы для предотвращения излучения и защиты от электрических помех.

Для сокращения электрических помех в кабеле до минимума выполните следующие действия.

- Используйте по возможности короткие кабели данных (рекомендуемая длина 1,83 м).
- Не связывайте в один пучок кабели данных и кабели питания.
- Не закрепляйте кабели данных вдоль кабель-каналов питания.

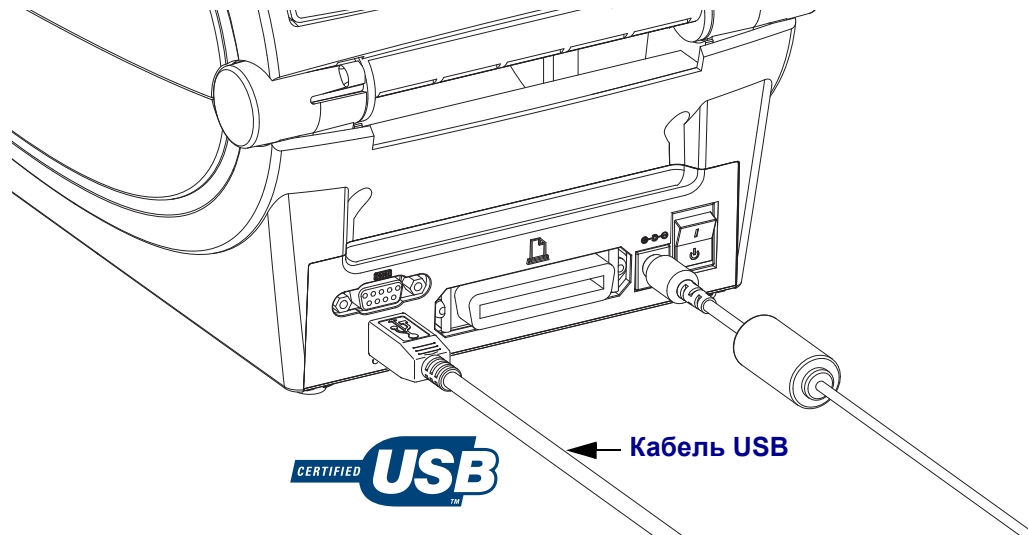


Важно • Данный принтер соответствует части 15 правил Федеральной комиссии по связи, относящейся к цифровым устройствам класса В, поскольку в нем использованы полностью экранированные кабели данных. Применение неэкранированных кабелей передачи данных может привести к превышению норм по уровню излучения, установленных для устройств класса В.

Требования к интерфейсу USB

Универсальная последовательная шина (USB 2.0) обеспечивает быстрый интерфейс, совместимый с существующим аппаратным обеспечением компьютера. Технология Plug and Play гарантирует простоту и удобство подключения. К одному порту/концентратору USB допускается подключать несколько принтеров.

При использовании кабеля USB (не входящего в комплектацию принтера) удостоверьтесь, что кабель или упаковка кабеля для обеспечения совместимости с USB 2.0 имеет отметку Certified USB™ (см. ниже).



Последовательный обмен данными

Принтер автоматически обнаруживает последовательный порт и переключает его в соответствии с распространенными конфигурациями кабелей и сигнальных соединений для последовательного порта и обмена данными DTE и DCE. Кабель должен быть оснащен девятиштырьковым штекером типа D (DB-9P), который подключается к последовательному порту (DB-9S), расположенному на задней панели принтера. Второй конец кабеля подсоединяется к последовательному порту на управляющем компьютере. Это позволяет использовать два распространенных типа кабелей и производить взаимозамену принтеров Zebra и других моделей принтеров. В принтерах Zebra® используется нуль-модемный (перекрестный) кабель. Предыдущие модели принтеров Zebra® (устройства DCE) работали на основе языка программирования EPL и использовали главным образом кабели прямого сигнального соединения (неперекрестные). Подробнее о выводных контактах см. в Приложении А.

Чтобы обеспечить надежную передачу данных, параметры передачи данных последовательного порта принтера и компьютера должны совпадать. Наиболее часто изменяемыми параметрами являются скорость передачи (бит/сек) и управление потоком. На управляющих компьютерах (в основном с операционной системой Windows) необходимо привести параметр «Управление потоком» (Flow control) в соответствие с методом передачи данных принтера по умолчанию: аппаратному и с параметром квитирования **DTR/Xon/Xoff** для устаревших принтеров. Такой объединенный аппаратный (DTR) и программный (Xon/Xoff) режим, возможно, потребует изменить в зависимости от применяемого программного приложения и разновидности последовательного кабеля.

Последовательная передача данных между принтером и управляющим компьютером устанавливается следующим образом.

- Синхронизация с автоматическим определением скорости передачи.
- Команда программирования ZPL **^SC**.
- Команда программирования EPL **Y**.
- Возврат конфигурации принтера по умолчанию.

Автоматическое определение скорости передачи

Синхронизация с автоматическим определением скорости передачи позволяет принтеру автоматически настраиваться на соответствующие параметры передачи данных управляющего компьютера. Чтобы выполнить синхронизацию с автоматическим определением скорости передачи, выполните следующие действия.

1. Нажмите и удерживайте клавишу «Подача» (Feed), пока индикатор состояния не мигнет зеленым цветом один раз, два раза и три раза.
2. Во время мигания индикатора состояния отправьте принтеру последовательность команд **^XA^XZ**.
3. После синхронизации принтера и управляющего компьютера индикатор загорится непрерывным зеленым. (Во время синхронизации с автоматическим определением скорости передачи этикетки печататься не будут.)

Команда программирования ZPL **^SC**

Используйте команду «Установить обмен данными» (**^SC**) для изменения параметров передачи данных принтера.

1. Установив на управляющем компьютере такие же параметры передачи данных, как и на принтере, отправьте команду **^SC** для изменения параметров передачи данных принтера.
2. Измените параметры управляющего компьютера в соответствии с новыми параметрами принтера.

Дополнительные сведения об этой команде см. в *Руководстве по программированию ZPL*.

Команда программирования EPL **Y**

Используйте команду установки последовательного порта (**Y**) для изменения параметров передачи данных принтера.

1. На управляющем компьютере установите те же параметры передачи данных, что и на принтере, и отправьте команду **Y** для изменения параметров принтера. Примечание. Команда **Y** не поддерживает контроль потока данных, используйте параметр **Xon/Xoff**.
2. Измените параметры управляющего компьютера в соответствии с новыми параметрами принтера.

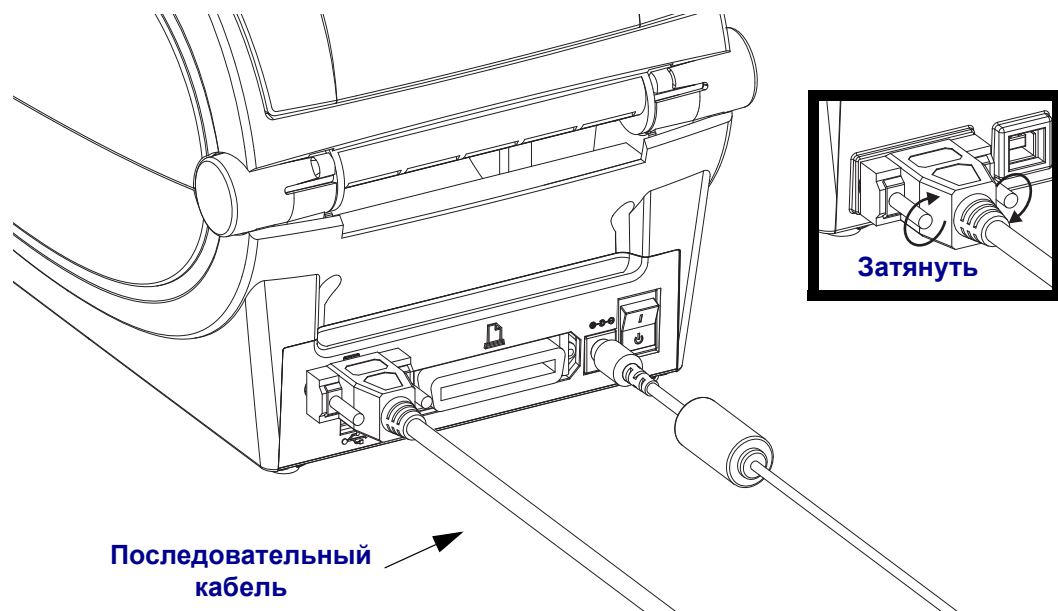
Подробнее об этой команде см. в *Руководстве по программированию EPL* — *страничный режим*.

Восстановление параметров последовательного порта по умолчанию

Чтобы восстановить заводские параметры передачи данных на принтере (параметры последовательного обмена данными: скорость передачи **9600** бод, длина слова **8** бит, **НЕТ** четности, **1** стоповый бит и контроль потока данных **DTR/XON/XOFF**), выполните следующие действия.

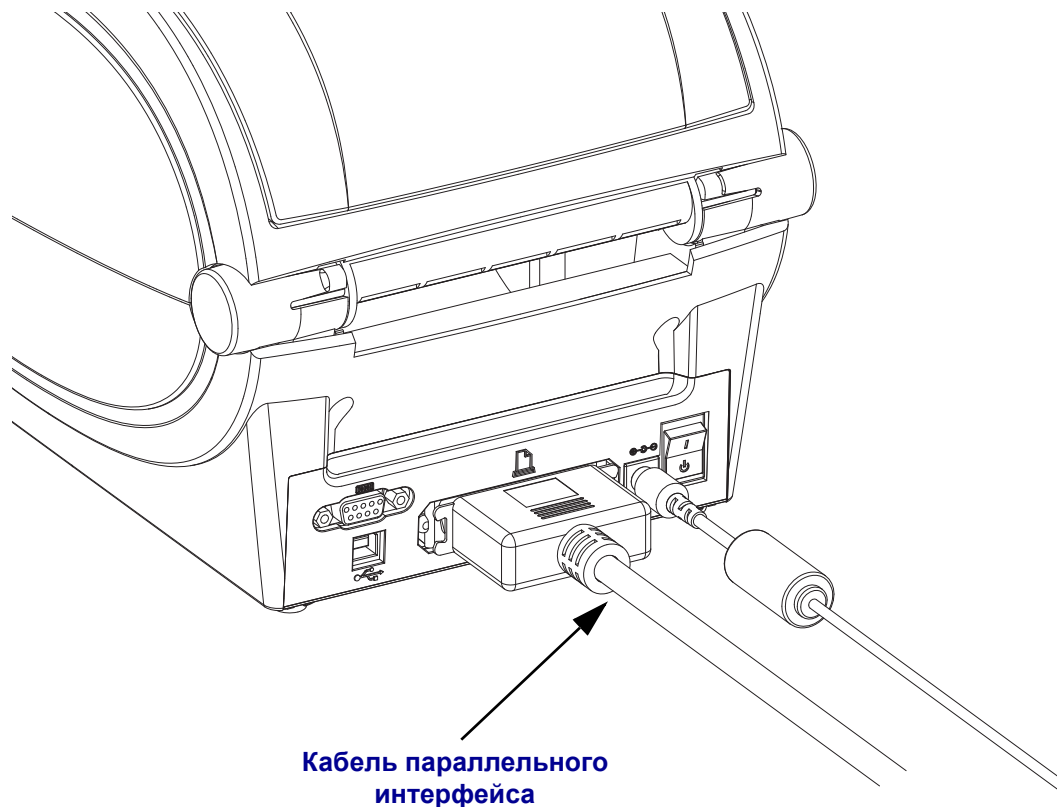
1. Нажмите и удерживайте клавишу «Подача» (Feed), пока индикатор состояния не мигнет зеленым светом один раз, затем два раза и три раза (после чего клавишу необходимо сразу отпустить).
2. Нажмите клавишу «Подача» (Feed), пока индикатор будет быстро мигать янтарным и зеленым светом. Последовательная передача данных между принтером и управляющим компьютером устанавливается командой **ZPL ^SC** или командой **EPL Y**.

Примечание • Предыдущие модели принтеров Zebra® работали на языке программирования EPL и имели следующие параметры последовательного порта по умолчанию: скорость передачи данных **9600** бод, **НЕТ** четности, **8** битов данных, **1** стоповый бит и **АППАРАТНО-ПРОГРАММНЫЙ** (объединенный) контроль данных (главным образом DTR/Xon/Xoff). Контроль потока передачи данных в операционной системе Windows для большинства приложений был аппаратным.



Параллельный порт

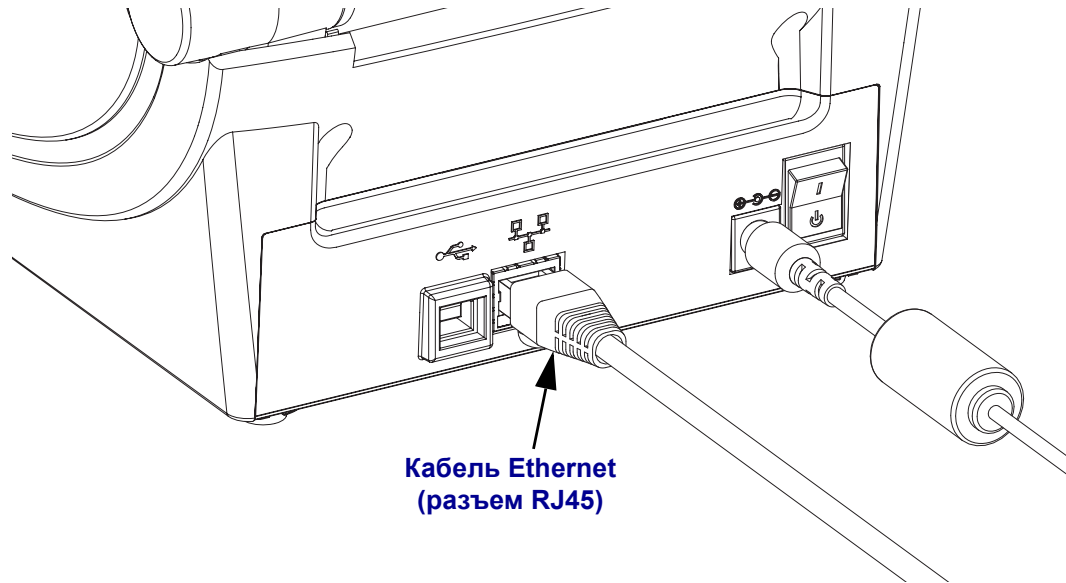
Кабель должен быть оснащен 25-штырьковым штекерным разъемом типа D (DB-25P) и разъемом Centronics на конце подключения к принтеру (согласно спецификации параллельного интерфейса IEEE 1284 A-B). Предыдущие модели принтеров G-Series первоначально поддерживали кабели параллельного интерфейса с двумя 25-штырьковыми штекерными разъемами типа D (DB-25P) на обоих концах (согласно спецификации параллельного интерфейса IEEE 1284 A-A).



Ethernet

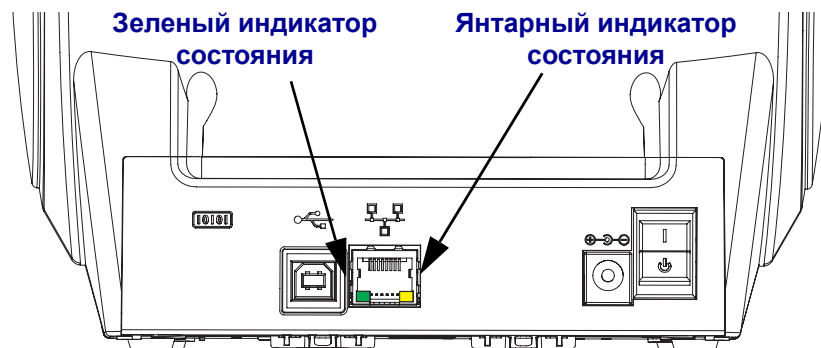
Для данного принтера необходим кабель UTP RJ45 Ethernet не ниже пятой категории.

Подробнее о настройке принтера для работы в совместимой сети на базе Ethernet см. руководство «Внутренний сервер печати ZebraNet® 10/100». Принтер должен быть сконфигурирован для работы в LAN (локальной сети) или WAN (глобальной сети). Доступ к серверу печати, встроенному в принтер, можно получить с помощью веб-страниц принтера.



Индикаторы активности/состояния Ethernet

Индикатор состояния	Описание
Оба не горят	Соединение Ethernet не обнаружено
Зеленый	Обнаружено соединение 100 Мбит/с
Зеленый горит, янтарный мигает	Обнаружено соединение 100 Мбит/с и активность Ethernet
Янтарный	Обнаружено соединение 10 Мбит/с
Янтарный горит, зеленый мигает	Обнаружено соединение 10 Мбит/с и активность Ethernet



После того как принтер подключен

После установки основного соединения с принтером может потребоваться провести тестирование обмена данными и установить другие приложения для принтера, драйверы или утилиты.

Тестирование обмена данными с помощью печати

Проверка работы систем принтера является относительно простым процессом. Для операционных систем Windows рекомендуется использовать Zebra Setup Utility или использовать пункт «Принтеры и факсы» (Printers and Faxes) панели управления Windows, чтобы получить доступ и выполнить печать пробной этикетки. Для операционных систем, отличных от Windows, рекомендуется выполнить копирование основного текстового файла ASCII с единственной командой (~WC), чтобы распечатать этикетку с состоянием конфигурации.

Пробная печать с помощью Zebra Setup Utility

1. Откройте Zebra Setup Utility.
2. Щелкните значок нового установленного принтера, чтобы выбрать в окне принтер и активные кнопки конфигурации принтера под ним.
3. Нажмите кнопку «Открыть инструменты принтера» (Open Printer Tools).
4. На вкладке «Печать» (Print) щелкните строку «Печать этикетки с конфигурацией» (Print configuration label) и нажмите кнопку «Отправить» (Send). Принтер должен распечатать этикетку с указанием состояния конфигурации.

Пробная печать с использованием меню Windows «Принтеры и факсы» (Printer and Faxes)

1. Нажмите кнопку меню Windows «Пуск» (Start), чтобы получить доступ к меню «Принтеры и факсы» (Printers and Faxes), или используйте для этого «Панель управления» (Control Panel). Откройте меню.
2. Чтобы выбрать принтер, щелкните значок нового установленного принтера, затем щелкните правой кнопкой мыши для получения доступа к окну «Свойства» (Properties) принтера.
3. На вкладке «Общие» (General) нажмите кнопку «Печать тестовой страницы» (Print Test Page). Принтер должен распечатать тестовую страницу Windows.

Пробная печать на принтере с подключением Ethernet к сети (LAN или WAN) с помощью командной строки (MS-DOS) (или команды «Выполнить» (Run) меню «Пуск» Windows XP)

1. Создайте текстовый файл со следующими тремя символами ASCII: ~WC.
2. Сохраните файл как TEST.ZPL (имя файла и расширение могут быть любыми).

3. Считайте IP-адрес из распечатки сетевого состояния в этикетке конфигурации принтера. В системе, подключенной к той же самой сети LAN или WAN, что и принтер, введите в адресной строке окна веб-браузера следующий текст:

ftp (IP-адрес)

(для IP-адреса 123.45.67.01 запись будет иметь вид:

ftp 123.45.67.01)

4. Введите слово put, затем введите имя файла и нажмите клавишу ENTER (ВВОД). Для данного файла пробной печати это будет выглядеть следующим образом:

put TEST.ZPL

Принтер должен будет распечатать новую этикетку с указанием состояния конфигурации печати.

Пробная печать с использованием скопированного файла с командой ZPL для операционных систем, отличных от Windows

1. Создайте текстовый файл со следующими тремя символами ASCII: **~WC**.
2. Сохраните файл как TEST.ZPL (имя файла и расширение могут быть любыми).
3. Скопируйте файл на принтер. Для ОС DOS файл, отправленный на принтер, подключенный к системному параллельному порту, будет следующим:

COPY TEST.ZPL LPT1

Другие типы подключения интерфейса и операционных систем могут иметь различные командные строки. См. в документации к операционной системе подробные инструкции по копированию для этого тестирования, соответствующие интерфейсу принтера.



Примечания • _____



Работа с принтером

Этот раздел объясняет порядок работы с принтером и носителями, поддержку шрифтов и языка, а также настройку дополнительных параметров конфигурации принтера.

Содержание

Определение конфигурации принтера	34
Долговременная эксплуатация или хранение принтера	34
Режимы печати	35
Типы материалов для печати	35
Замена расходных материалов	39
Регулировка ширины печати	40
Регулировка качества печати	40
Распознавание носителя	41
Обзор использования ленты	43
Печать на фальцованном гармошкой носителе	45
Печать на внешнем рулонном носителе	47
Использование шрифтов	48
Отправка файлов на принтер	51
Счетчик печати	51

Определение конфигурации принтера

Принтеры G-Series™ производят печать этикеток с конфигурацией принтера ZPL, чтобы указать текущую конфигурацию принтера для работы с командами как ZPL, так и EPL. Этикетка ZPL содержит более интуитивно понятные и функционально полные описания, чем этикетка EPL. На этикетке состояния содержатся сведения об установленных параметрах (яркость, скорость, тип носителя и т. д.), дополнительных компонентах (сеть, интерфейсы подключения, резак и т. д.) и самом принтере (серийный номер, модель, версия микропрограммного обеспечения и т. д.). См. в разделе [Печать пробной этикетки \(с конфигурацией принтера\)](#) на стр. 20, как распечатать эту этикетку. См. в разделе [Приложение. Конфигурация ZPL](#) на стр. 101 подробные сведения о конфигурации принтера и командах ZPL, управляющими настройками принтера, которые перечислены в этикетке состояния конфигурации принтера.

Для печати этикетки состояния конфигурации принтера EPL отправьте на принтер команду EPL **U**. Подробнее о различных командах EPL **U** и их значениях см. в руководстве по программированию EPL.

Локализация этикетки состояния конфигурации принтера

Этикетка состояния принтера может быть напечатана на 16 языках. Используйте команду программирования ZPL **^KD** для изменения языка этикетки состояния.

См. [Печать пробной этикетки \(с конфигурацией принтера\)](#) на стр. 20 или [Режимы клавиши «Подача» \(Feed\)](#) на стр. 88 для получения сведений о доступе к этикетке с настройками принтера.

Долговременная эксплуатация или хранение принтера

По истечении определенного времени печатающая головка может прилипнуть к печатному (ведущему) валу. Для предотвращения этого всегда храните принтер с носителем (этикеткой или бумагой) между печатающей головкой и печатным валом. Не транспортируйте принтер с установленным рулоном носителя, это может привести к повреждению принтера или носителя.

Термопечать



Внимание! • При печати печатающая головка нагревается. Не прикасайтесь к печатающей головке, чтобы не повредить ее и не получить ожога. Для чистки печатающей головки используйте только чистящий карандаш.



Внимание! • Электростатический заряд, накапливающийся на поверхности человеческого тела и других поверхностях, может повредить печатающую головку или электронные компоненты устройства. Соблюдайте необходимые меры предосторожности при работе с печатающей головкой и электронными компонентами, размещенными под верхней крышкой принтера.

Режимы печати

Данный принтер использует различные режимы работы и конфигурации носителя.

- Прямая термopечать (используется чувствительный к нагреву носитель).
- Печать термopереносом (используется лента для термopереноса на носитель).
- Стандартный отрывной режим позволяет отрывать после печати отдельные этикетки (или полосы этикеток при пакетной печати).
- Режим отделения этикеток. Если дополнительно установлен механизм отделения наклеек, материал подложки этикетки можно отделять в процессе печати. Очередная этикетка будет печататься, только если из принтера вынута напечатанная.
- Режим автономной работы. Принтер может печатать без подключения к компьютеру, используя функцию автоматического формирования этикетки (на основе программирования) или используя устройство ввода данных, подключенного к последовательному порту принтера. При работе в этом режиме к принтеру можно подключать различные устройства ввода данных, такие как сканеры, весы, модули дисплея и клавиатуры Zebra® KDU Plus™ или Zebra® KDU и т. д.
- Совместная сетевая печать. Принтеры, оснащенные разъемом Ethernet, содержат внутренний сервер печати с возможностью настройки конфигурации через веб-страницу ZebraLink™, а также ПО ZebraNet™ Bridge для управления состоянием принтеров Zebra® в сети и их мониторинга.

Типы материалов для печати



Важно • Zebra настоятельно рекомендует использовать оригинальные расходные материалы Zebra, которые гарантируют длительную качественную печать. Специально для расширения возможностей печати и предотвращения быстрого износа печатающей головки компания разработала широкий ассортимент бумажных, полипропиленовых, полиэфирных и виниловых карточек. Для приобретения расходных материалов посетите веб-сайт по адресу: <http://www.zebra.com/howtobuy>.

В принтере могут использоваться различные типы носителей.

- *Стандартный носитель.* В большинстве стандартных (листовых) носителей используется клейкий слой, который соединяет с подложкой как отдельные этикетки, так и группы этикеток.
- *Непрерывный рулонный носитель.* Большинство непрерывных рулонных носителей предназначено для прямой термopердачи (аналогичны бумаге для факса) и используется для печати квитанций и билетов.
- *Носитель без подложки.* Этикетки без подложки имеют клейкий слой, однако они намотаны на катушку без подложки. Носитель обычно перфорирован, и на его нижней поверхности могут быть черные метки для обозначения мест разделения этикеток. Верхняя поверхность носителя без подложки обычно имеет специальное покрытие, предотвращающее прилипание этикеток друг к другу. Принтер должен быть оснащен специальной функцией печати на носителе без подложки, чтобы можно было использовать такой носитель и чтобы он не приклеивался к принтеру.

- *Этикетка.* Этикетки обычно печатаются на толстой бумаге (толщиной до 0,19 мм). Чаще всего они не имеют клейкого слоя или подложки и обычно разделяются перфорацией.

Сведения об основных типах носителей содержатся в [Таблице 1](#).

В данном принтере обычно используется рулонный носитель, но также можно использовать фальцованный гармошкой либо другой непрерывный носитель. Для получения необходимого типа печати нужно использовать соответствующий носитель. Необходимо использовать носитель для прямой подачи. При печати без ленты необходимо использовать носитель для прямой термопечати. При использовании ленты необходимо использовать носитель для термопереноса.

Таблица 1 • Типы рулонных и фальцованных носителей

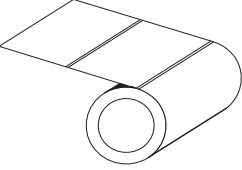
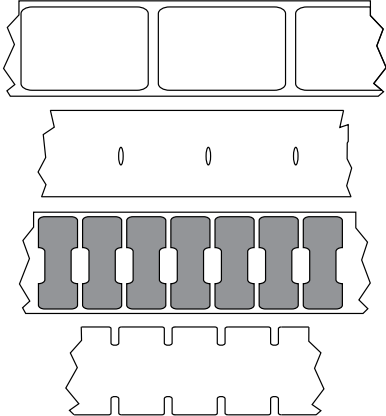
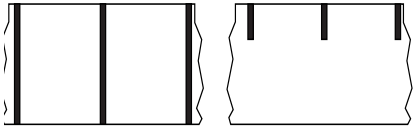
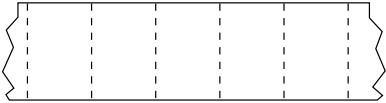
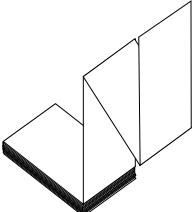
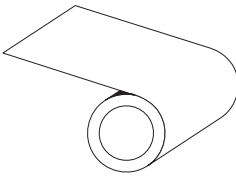
Тип носителя	Внешний вид носителя	Описание
<p>Несплошной рулонный носитель</p>		<p>Рулонный носитель намотан на катушку диаметром 12,7–38,1 мм. Этикетки имеют на обратной стороне клейкий слой, приклеивающий их к подложке; они разделены промежутками, отверстиями, зубцами или черными метками. Этикетки разделены перфорацией. Для разделения этикеток применяют один из следующих способов.</p> <ul style="list-style-type: none"> • <i>Носитель с формовкой</i>: этикетки разделяются с помощью промежутков, отверстий или засечек.  <ul style="list-style-type: none"> • <i>Носитель с черными метками</i>: предварительно напечатанные на обратной стороне черные метки используются для обозначения мест разделения этикеток.  <ul style="list-style-type: none"> • <i>Перфорированный носитель</i>: перфорация позволяет легко отделять этикетки или ярлыки друг от друга. Дополнительно между ярлыками или этикетками могут содержаться черные метки или другие разделители. 
<p>Несплошной фальцованный носитель</p>		<p>Этот носитель сложен гармошкой. Фальцованный носитель может иметь те же типы разделения этикеток, что и несплошной рулонный носитель. Границы между этикетками находятся на сгибах или рядом с ними.</p>

Таблица 1 • Типы рулонных и фальцованных носителей (продолжение)

Тип носителя	Внешний вид носителя	Описание
Сплошной рулонный носитель		Рулонный носитель намотан на катушку диаметром 12,7–38,1 мм. Сплошной рулонный носитель не имеет промежутков, отверстий, засечек или черных отметок для указания разделений этикеток. Это позволяет печатать изображение в любом месте этикетки. Для резки носителя на отдельные этикетки можно использовать резак. Для определения окончания непрерывного носителя используйте датчик промежутков.

Типы носителей для термопереноса

Для печати на носителях, требующих термопереноса, необходима лента, тогда как для носителей прямой термопечати она не нужна. Чтобы определить, нужна ли лента для конкретного носителя или нет, выполните проверку процарапыванием носителя.

Чтобы провести проверку процарапыванием носителя, выполните следующие действия.

1. Потрите печатную поверхность носителя ногтем или колпачком ручки. Требуется энергичное трение с усилием. Носитель для прямой термопечати всегда химически реагирует на нагрев изменением цвета. Во время данной проверки носитель подвергается воздействию теплоты трения.
2. Взгляните, не появилась ли на поверхности носителя черная полоса?

Если черная полоса...	Тогда требуется...
Не появилась на поверхности носителя	Термоперенос. Лента нужна.
Появилась на поверхности носителя	Прямая термопечать. Лента не нужна.

Замена расходных материалов

Если во время печати закончились этикетки или лента, не отключайте питание принтера (иначе будут потеряны данные). После загрузки рулона с этикетками или катушки с лентой нажмите клавишу «Подача» (Feed) для возобновления печати.

Всегда используйте высококачественные сертифицированные этикетки, ярлыки и ленты. Если на плохо изготовленном носителе этикетка неплотно прилегает к подложке и клей на ее краях подсох, она может легко отойти и прилипнуть к направляющим и валикам внутри принтера, что приведет к замятию. При использовании не соответствующей требованиям ленты может произойти серьезное повреждение печатающей головки вследствие неправильной намотки материала, а несовершенство химического состава ленты способно вызвать коррозию печатающей головки.

Добавление новой ленты переноса

Если в процессе вывода на печать закончилась лента, индикатор загорится красным цветом, и в принтер можно будет добавить новый рулон.

1. Оставьте питание включенным.
2. Откройте верхнюю крышку, обрежьте использованную ленту, чтобы удалить пустую катушку.
3. Установите новый рулон ленты и освободите катушку. Если нужно, просмотрите шаги раздела по загрузке ленты. *Примечание. Не используйте катушки с поврежденными пазами. У пазов должны быть прямые углы.*
4. Закройте верхнюю крышку.
5. Для возобновления печати нажмите клавишу «Подача» (Feed).

Замена частично использованной ленты переноса

Чтобы снять использованную ленту переноса, выполните следующие действия.

1. Обрежьте ленту на приемном рулоне.
2. Снимите приемный рулон. Эту ленту можно утилизировать.
3. Снимите подающий рулон и закрепите конец неиспользованной ленты, чтобы рулон не разматывался. При следующей установке частично использованного рулона закрепите его конец на пустой приемной катушке.

Регулировка ширины печати

Ширину печати необходимо настраивать в следующих случаях.

- Если принтер используется впервые.
- Если произошло изменение в ширине носителя.

Для настройки ширины печати используется.

- Драйвер принтера для Windows или программное приложение, например ZebraDesigner™.
- Последовательность (пять миганий) сигнала индикатора, см. раздел *Режимы клавиши «Подача» (Feed)* на стр. 88.
- Управление работой принтера с помощью языка программирования ZPL — см. команду «Ширина печати» (^PW) в *Руководстве по программированию ZPL*.
- Управление работой принтера с помощью страничного режима программирования EPL — см. команду «Настройка ширины наклейки» (q) в *Руководстве по программированию EPL*.

Регулировка качества печати

На качество печати влияют параметры нагрева или плотности печатающей головки, скорость печати и тип используемого носителя. Опытным путем определите оптимальное сочетание этих параметров для конкретного приложения. Качество печати может быть задано с помощью подпрограммы «Конфигурация качества печати» (Configure Print Quality), входящей в Zebra Setup Utility.



Примечание • Производители носителей нередко указывают специальные рекомендации для параметров скорости принтера и носителя. Для некоторых типов носителей максимальные скорости ниже, чем максимальная скорость принтера.

Используйте следующие варианты установки параметра относительной яркости (или плотности).

- Последовательность (шесть миганий) сигнала индикатора, см. раздел *Режимы клавиши «Подача» (Feed)* на стр. 88. Это позволит перезаписать любые параметры запрограммированной яркости/плотности ZPL и EPL.
- Команда «Установить яркость» (~SD) ZPL (см. *Руководство по программированию ZPL*).
- Команда «Плотность» (D) EPL (см. *Руководство по программированию EPL*).

При необходимости настройки скорости печати используется.

- Драйвер принтера для Windows или программное приложение, например ZebraDesigner™.
- Команда «Скорость вывода на печать» (^PR) (см. *Руководство по программированию ZPL*).
- Команда «Выбрать скорость» (S) (см. *Руководство по программированию EPL*).

Распознавание носителя

Принтеры серии G имеют функцию автоматического определения носителя. Принтер непрерывно выполняет проверку и настраивает длину носителя при обнаружении малейших отклонений. При печати или подаче носителя принтер непрерывно проверяет и настраивает систему определения носителя в соответствии с малейшими отклонениями параметров носителя как для обычных или рулонных этикеток на подложке, так и для обычных носителей и рулонов с этикетками. Если ожидаемая длина носителя или промежуток между этикетками превышают допустимое значение при печати и подаче носителя, принтер автоматически начинает калибровку длины носителя. Функция определения носителя в принтерах G-Series работает аналогичным образом для заданий принтера, использующих форматы этикеток EPL и ZPL или программирование.

Если после подачи носителя с максимальной длиной этикетки по умолчанию (1 метр) принтеру не удалось определить этикетку или черные метки (либо черную линию вместе с зубцами), принтер переключится в непрерывный режим носителя (для квитанций). Эти параметры будут сохранены в принтере, пока не изменятся программным обеспечением, программированием или ручной калибровкой для другого носителя.

Дополнительно можно настроить принтер на выполнение быстрой калибровки носителя после включения питания принтера либо при закрытии крышки принтера, когда питание включено. При калибровке принтер подаст несколько этикеток.

Параметры носителя принтера можно узнать, распечатав этикетку с конфигурацией принтера. Подробнее см. [Печать пробной этикетки \(с конфигурацией принтера\) на стр. 20](#).

Максимальное расстояние, проверяемое системой автоматического определения типа носителя, может быть уменьшено с помощью команды максимальной длины этикетки ZPL (^ML). Рекомендуется, чтобы это расстояние как минимум вдвое превышало длину самой большой напечатанной этикетки. Если самая большая напечатанная этикетка имела размер 10 на 15 см, то максимальное расстояние определения длины этикетки (носителя) может быть уменьшено с 1 метра (по умолчанию) до 30 см.

При проблемах с автоматическим определением типа носителя или автоматической калибровкой необходима расширенная калибровка, см. [Ручная калибровка на стр. 84](#). Она включает в себя отпечатанный график работы датчика для используемой бумаги. При включении этого метода отключается функция автоматического определения бумаги, пока не будут восстановлены заводские параметры, при этом индикатор режима подачи мигнет четыре раза. Подробнее см. [Режимы клавиши «Подача» \(Feed\) на стр. 88](#).

Автоматическую калибровку носителей можно настраивать, включать и выключать по мере необходимости. Для некоторых заданий печати требуется, чтобы принтер использовал любые носители только в рулоне. С помощью команды ZPL подачи носителя **^MF** можно контролировать два параметра автоматической работы: включение принтера при загрузке носителя и закрытие принтера при подаче питания. Для автоматического определения и калибровки носителя предварительно необходимо выполнить команду ZPL **^MF**. Для автоматической калибровки носителей (этикетка к этикетке) используется команда **^XS**. Если применяются носители нескольких типов с разной толщиной, с различными методами разделения этикеток (промежутки в рулоне, черная метка, засечки или непрерывность) и без разделения этикеток, указанные параметры изменять не следует.

Калибровку носителя и процесс определения можно также использовать для определения типа носителя, загруженного в принтер. Для выбора типа носителя используйте команду отслеживания носителей (**^MN**) ZPL. Иногда принтер может определять предварительно отпечатанный носитель как промежуток между этикетками или подложку с черными метками. Если для непрерывного носителя выбран параметр **^MN**, принтер не сможет выполнить автоматическую калибровку. Команда **^MN** также имеет параметр автоматической калибровки (**^MNA**), возвращающий параметры принтера к значениям по умолчанию, для автоматического определения всех типов носителей.

Обзор использования ленты

Лента представляет собой тонкую пленку, с одной стороны покрытую воском или восковой смолой, которые при термопереносе оставляют отпечаток на носителе. Какой тип ленты нужно использовать и какой она должна быть ширины, зависит прежде всего от носителя. При использовании ленты она должна быть по ширине не уже носителя. Если лента уже носителя, печатающая головка выходит за пределы защищенной зоны и происходит ее преждевременный износ.

Когда используется лента

Для печати на носителях, требующих термопереноса, необходима лента, тогда как для носителей прямой термопечати она не нужна. Лента никогда не используется для прямой термопечати. Это может привести к искажению штрихкодов и изображений. Чтобы определить, нужна ли лента для конкретного носителя или нет, выполните проверку процарапыванием носителя.

Сторона ленты с покрытием

Лента может быть намотана красящей стороной внутрь или наружу. На этом принтере можно использовать только ленту, покрытую с наружной стороны. Чтобы убедиться, какая сторона рулона ленты имеет покрытие, выполните проверку ленты клейким материалом или трением.



Чтобы определить, какая сторона ленты имеет покрытие, выполните следующие действия.

Проверка ленты клейким материалом

Выполните проверку клейкости, чтобы определить сторону ленты, имеющую покрытие. Этот способ хорошо подходит для уже установленной ленты.

Чтобы провести проверку клейкости, выполните следующие действия.

1. Отделите этикетку от подложки.
2. Прижмите уголок этикетки клейкой стороной к наружной поверхности рулона с лентой.
3. Отделите этикетку от ленты.

4. Взгляните на результат. Остались ли на этикетке следы либо частицы чернил с ленты?

Если чернила с ленты...	Действие
Остались на этикетке	Лента покрыта с наружной стороны и может использоваться на этом принтере G-Series
Не остались на этикетке	Лента покрыта с внутренней стороны и не может использоваться на этом принтере G-Series

Проверка ленты процарапыванием

Если нет этикеток, можно выполнить проверку процарапыванием.

Для проверки ленты процарапыванием выполните следующие действия.

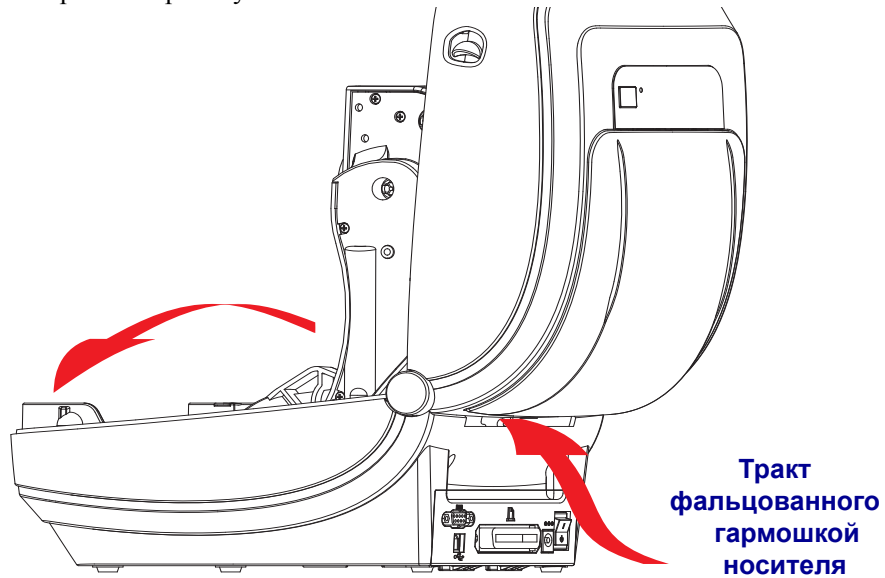
1. Отмотайте небольшое количество ленты.
2. Поместите ее наружной стороной на лист бумаги.
3. Потрите ногтем внутреннюю поверхность отмотанной ленты.
4. Поднимите ленту с бумаги.
5. Взгляните на результат. Оставила ли лента след на бумаге?

Если лента...	Действие
Оставила след на бумаге	Лента покрыта с наружной стороны и может использоваться на этом принтере G-Series
Не оставила след на бумаге	Лента покрыта с внутренней стороны и не может использоваться на этом принтере G-Series

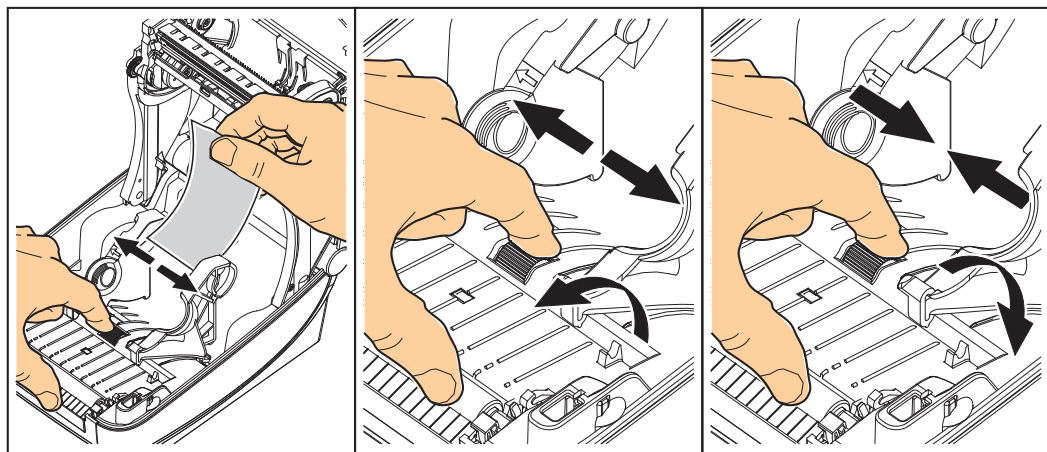
Печать на фальцованном гармошкой носителе

Для печати на носителе, фальцованном гармошкой, необходимо отрегулировать положение направляющих носителя.

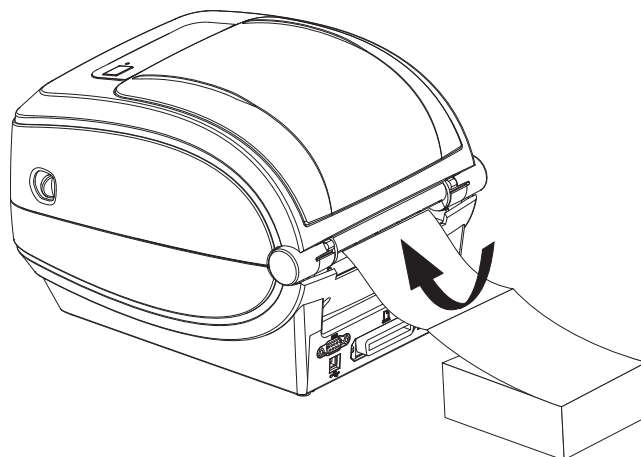
1. Откройте верхнюю крышку.



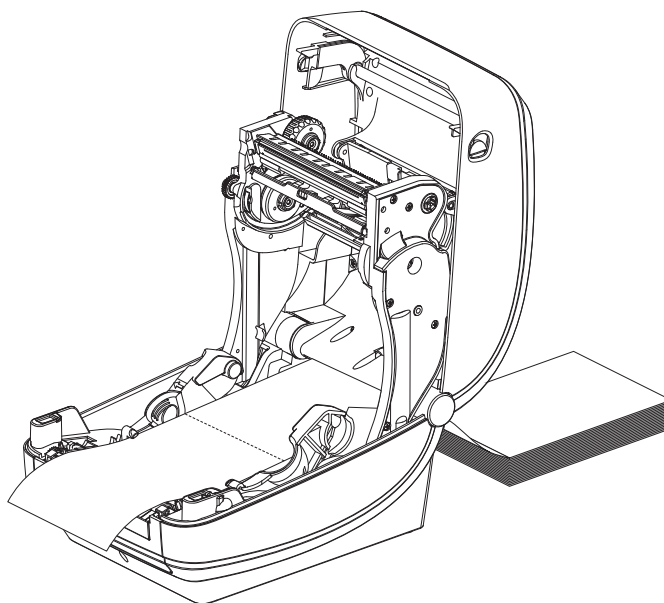
2. Отрегулируйте положение направляющих носителя при помощи регулировочного колеса зеленого цвета с накаткой. Для регулировки положения направляющих воспользуйтесь отдельным листом носителя. Чтобы раздвинуть направляющие, вращайте колесо на себя. Чтобы сдвинуть — вращайте от себя.



3. Вставьте носитель через специальную прорезь в задней панели принтера.



4. Протяните носитель между направляющими и держателями рулона.



5. Закройте верхнюю крышку.

После печати или подачи нескольких этикеток возможны следующие ситуации. Если носитель не устанавливается по центру (перемещается из стороны в сторону) или стороны носителя (подложки, этикетки, бумаги и т. д.) изнашиваются или повреждаются при выходе из принтера, может потребоваться дальнейшая регулировка направляющих. Если проблема не устраняется таким образом, носитель может быть протянут поверх двух штифтов держателя рулона на направляющей носителя. Для обеспечения дополнительной поддержки тонкого носителя можно поместить между держателями рулона пустую катушку от рулона такой же ширины, что и стопка фальцованного гармошкой носителя.

Печать на внешнем рулонном носителе

Принтер G-Series может печатать на внешнем рулонном носителе так же, как и на носителе, фальцованном гармошкой. Для этого требуется специальная подставка-держатель для уменьшения инерции вращения в начальный момент разматывания рулона. Вращающий момент электромотора принтера G-Series™ на 30 % выше, чем у настольных принтеров Zebra® 2800™ Series, что обеспечивает высокую скорость и улучшенную подачу носителя.

В настоящее время компания Zebra не предлагает функцию печати на внешнем носителе для принтера G-Series™.

Факторы, учитываемые при печати на внешнем рулонном носителе.

- Фальцованный гармошкой носитель должен устанавливаться непосредственно за принтером и подаваться через прорезь для фальцованного носителя в задней панели принтера. Подробнее об установке носителя см. [Печать на фальцованном гармошкой носителе на стр. 45](#)
- Уменьшите скорость печати, чтобы уменьшить вероятность остановки электромотора. Рулон имеет высокую инерцию вращения в момент начала размотки. Чтобы привести в движение рулон большого диаметра, принтеру в начале печати необходимо приложить значительный вращающий момент.
- Носитель должен разматываться свободно и равномерно. Носитель, установленный в таком держателе, не должен проскальзывать, подсакивать, совершать рывки, застревать и т. п.
- Принтер не должен касаться такого рулонного носителя.
- Принтер не должен смещаться вдоль своей рабочей поверхности или приподниматься над ней.

Использование шрифтов

Принтер G-Series™ поддерживает ваш язык и требования к шрифту, используя разнообразные внутренние шрифты, встроенное изменение размера шрифтов, наборы международных шрифтов и поддержку кодовой страницы символа, а также поддержку символов Unicode и загрузку шрифтов.

Возможности шрифтов принтера G-Series™ зависят от языка программирования. Язык программирования EPL™ обеспечивает основные растровые шрифты и международные кодовые страницы. Язык программирования ZPL™ обеспечивает расширенное преобразование шрифтов и технологию изменения размера для поддержки контурных шрифтов (TrueType™ или OpenType™) и символов Unicode, а также основные растровые шрифты и кодовые страницы символов. В руководствах по языкам программирования ZPL и EPL описаны шрифты, кодовые страницы, доступ к символам, списки символов и ограничения для соответствующих языков программирования принтера. Подробнее о поддержке текстов, шрифтов и символов см. в руководствах по программированию принтеров.

Принтер G-Series™ содержит утилиты и приложения, поддерживающие загрузку в принтер шрифтов для обоих языков программирования.

Локализация принтера с помощью кодовых страниц

Принтер G-Series™ поддерживает два набора языка, региональный и символьный, для постоянных шрифтов, загруженных в принтер для каждого языка программирования, ZPL и EPL. Принтер поддерживает локализацию с помощью кодовых страниц карты международных символов.

- О поддержке кодовой страницы ZPL, включая Unicode, см. описание команды **^СИ** в руководстве по программированию ZPL.
- О поддержке кодовой страницы EPL см. описание команды **I** в руководстве по программированию EPL.

Способы определения шрифтов в принтере

Шрифты и память используются совместно с языками программирования принтера. Шрифты можно загружать в разные области памяти принтера G-Series. Язык программирования ZPL способен распознавать шрифты EPL и ZPL. Язык программирования EPL может распознавать только шрифты EPL. Подробные сведения о шрифтах и памяти принтера см. в соответствующих руководствах по программированию.

Шрифты ZPL.

- Для управления и загрузки шрифтов для работы принтера на языке ZPL используйте Zebra Setup Utility или ZebraNet™ Bridge.
- Чтобы отобразить все шрифты, загруженные в принтер G-Series, отправьте принтеру команду ZPL **^WD**. Подробнее см. *Руководство по программированию ZPL*.
 - Растровые шрифты в разных областях памяти принтера распознаются в языке ZPL по файловому расширению **.FNT**.
 - Масштабируемые шрифты в языке ZPL распознаются по расширениям **.TTF**, **.TTE** или **.OTF**. Язык EPL эту разновидность шрифтов не поддерживает.

Шрифты EPL.

- Чтобы загрузить шрифты для работы принтера на языке EPL, используйте ПО Zebra Setup Utility или ZebraNet™ Bridge для отправки файлов на принтер.
- Чтобы отобразить программные шрифты (ext.), доступные для EPL, отправьте принтеру команду языка EPL **ET**.
 - Азиатские шрифты в принтере G-Series отображаются как программные шрифты, но также остаются доступными через команду **A**, как указано в руководстве по программированию EPL.
 - ВСЕ отображаемые шрифты EPL являются растровыми шрифтами. Они не содержат файловое расширение **.FNT** и горизонтальный (**H**) или вертикальный (**V**) коды, которые отображаются командой ZPL **^WD**, как описано выше.
- Чтобы удалить неазиатские шрифты EPL с помощью программирования EPL, используйте команду **EK**.
- Чтобы удалить азиатские шрифты EPL, используйте команду ZPL **^ID**.

Режим автономной работы

Принтер может работать без подключения к компьютеру. Принтер может автоматически сформировать этикетку. Извлечь и распечатать одну или несколько загруженных форм этикеток можно с помощью терминала или модуля дисплея и клавиатуры Zebra® KDU. Эти методы позволяют разработчику соединять сканеры, весы и другие устройства ввода данных с принтером с помощью последовательного порта.

Можно разработать и сохранить в принтере форматы этикеток. Это обеспечит возможность печати этикеток при следующих условиях.

- Ввод данных не требуется, печать выполняется при нажатии клавиши «Подача» (Feed).
- Ввод данных не требуется. Печать выполняется, если вынуть этикетку из дополнительно устанавливаемого отделителя наклеек.
- Одна или более переменных введены через терминал или дополнительное устройство. Этикетка будет распечатана после ввода последних изменяемых данных.
- Один или более форматов этикеток вызываются при сканировании штрихкодов, запрограммированных для формирования этикетки.
- Этикетки разработаны для обеспечения цепного процесса. Каждая этикетка содержит штрихкод, отправляющий на печать последующую этикетку.

Оба языка программирования принтера поддерживают печать этикеток, которая автоматически запускается после выключения и включения питания или сброса параметров. В языке ZPL выполняется поиск файла с именем **AUTOEXEC.ZPL**, а в EPL производится поиск этикетки с именем **AUTOFR**. Если в принтере G-Series загружены оба файла, запустится только **AUTOEXEC.ZPL**. Форма EPL **AUTOFR** будет печататься до отключения. Оба файла необходимо удалить из памяти принтера, выполнив сброс параметров или выключение и включение питания для полного удаления файлов.



Примечание • Команду G-Series EPL **AUTOFR** можно отменить только с помощью символа **НОЛЬ** (00 в шестнадцатеричной системе или 0 в ASCII). Принтер G-Series™ не распознает прочие символы, которые обычно отключают операцию формы **AUTOFR** в большинстве других принтеров EPL, например символ **XOFF** (13 в шестнадцатеричной системе или 19 в ASCII).

Через пятивольтовую линию последовательного порта принтер G-Series™ может пропускать до 750 мА; более подробные сведения об интерфейсе последовательного порта принтера см. в Приложении А.

Отправка файлов на принтер

Изображения, шрифты и программные файлы можно отправить на принтер из операционной системы Windows с помощью утилит Zebra Setup Utilities (и драйвера), ПО ZebraNet™ Bridge или программы загрузки Zebra® ZDownloader, которая имеется на диске пользователя и на сайте www.zebra.com. Эти методы одинаковы для обоих языков программирования и всех принтеров G-Series.

Счетчик печати

В принтер G-Series встроена функция оповещения об обслуживании печатающей головки. Принтер может оповестить вас о необходимости чистки или об износе печатающей головки. Если на принтере установлены часы истинного времени RTC, отчет об износе печатающей головки и ее история будут сопровождаться датой. По умолчанию оповещения счетчика печати отключены.

Многие из сообщений счетчика печати могут настраиваться пользователем. Подробнее о счетчике печати см. в *Руководстве по программированию EPL или ZPL*.

Чтобы активировать оповещения о счетчике печати, отправьте на принтер одну из команд:

- команда EPL `oLY;`
- команда ZPL `^JH,,,,,E.`

Режим EPL Line Mode

Принтеры прямой термопечати поддерживают режим печати Line Mode. Режим печати EPL Line Mode полностью совместим с языком программирования EPL1, используемым в ранних моделях принтеров LP2022 и LP2042. Принтеры прямой термопечати Zebra 2800 также поддерживают язык принтера Line Mode. Принтеры G-Series также могут поддерживать режим Line Mode.

Печать Line Mode идеально подходит для розничной торговли (торговая точка), транспортировки, хранения, управления документооборотом и создания этикеток. Принтеры EPL с режимом Line Mode универсальны и подходят для печати широкого спектра носителей и штрихкодов.

Режим Line Mode позволяет печатать отдельные линии, высота самого большого элемента находится в строке текста или данных — штрихкод, текст, логотип или простые вертикальные линии. Режим Line mode имеет несколько ограничений на печать линий. Отсутствие корректировки расположения, отсутствие печати перекрывающихся элементов и горизонтальных штрихкодов.

- Операция Line Mode активируется с помощью отправки принтеру команды EPL `oEPL1`. См. *Руководство по программированию EPL* (страничный режим) или *Руководство по программированию EPL Line Mode*.
- Выход из операции Line Mode происходит при отправке принтеру команды Line Mode `escOEPL2`. Подробнее см. в *Руководстве по программированию EPL Line Mode*.

- При активном режиме Line Mode программирование в страничном режиме ZPL и EPL (EPL2) будет выполняться так же, как в режиме Line Mode.
- При активных страничных режимах по умолчанию ZPL и EPL (EPL2) программирование Line Mode будет выполняться так же, как и программирование ZPL и/или EPL.
- Выполните проверку режимов программирования принтера, напечатав конфигурацию принтера.



Дополнительные компоненты

Раздел содержит обзор дополнительных компонентов и принадлежностей, включая краткое описание и рекомендации по началу работы и необходимой настройке.

Содержание

Отделитель наклеек	54
Внутренний (проводной) сервер печати ZebraNet® 10/100	57
Принадлежность принтера Zebra® KDU	59
Принадлежность принтера KDU Plus™	60
Язык программирования ZBI 2.0™ (Zebra Basic Interpreter)	61

Отделитель наклеек

Стандартный дополнительно устанавливаемый отделитель наклеек позволяет печатать рулонные этикетки, одновременно отделяя от них подложку. При последовательной печати этикеток принтер ожидает, пока из отделителя будет выдана очередная отклеенная от подложки этикетка, после чего печатает и отделяет следующую этикетку.

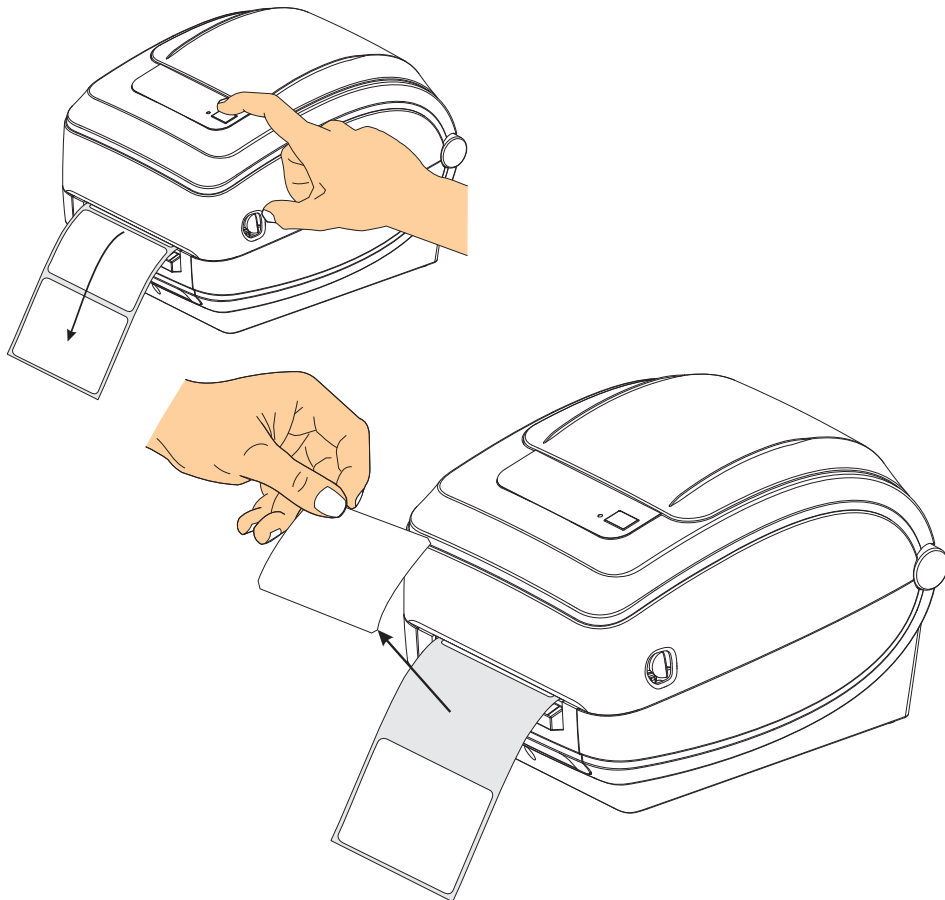
Чтобы правильно использовать режим отделения, используйте драйвер принтера для активации датчика выдачи этикеток вместе с такими параметрами этикетки, как длина, промежуток (в рулоне этикеток). Можно также отправить на принтер команды программирования ZPL или EPL.

При программировании в ZPL воспользуйтесь приведенными ниже последовательностями команд. Подробнее о программировании ZPL см. в *Руководстве по программированию ZPL*.

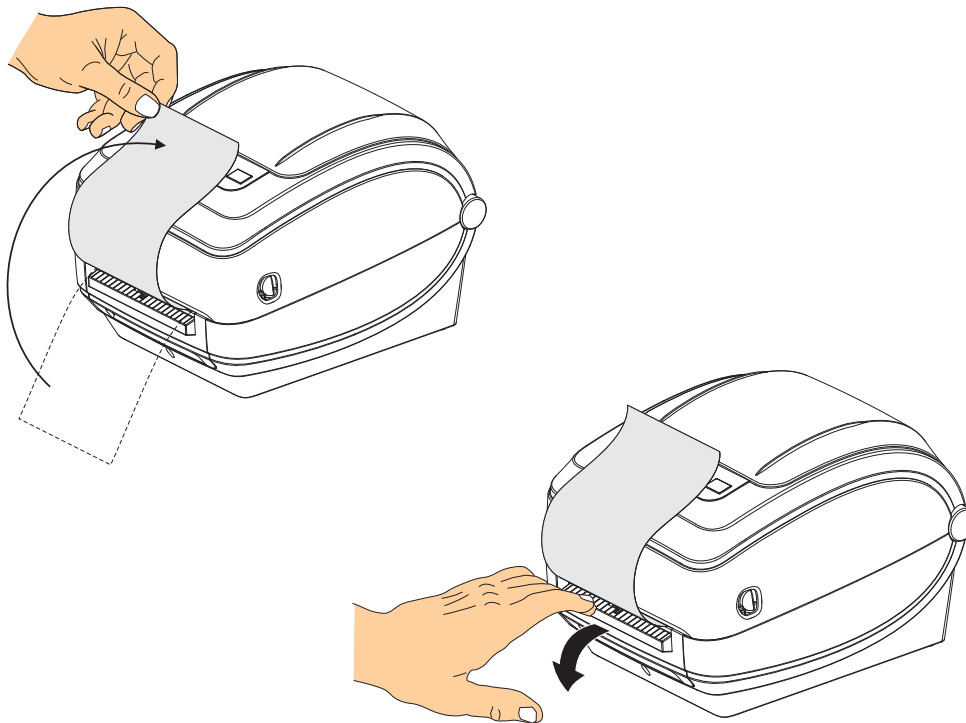
^XA ^MMP ^XZ
^XA ^JUS ^XZ

При программировании в EPL отправьте команду «Параметры» (O) с параметром команды P (OP), чтобы включить датчик выдачи этикеток. В строку команды «Параметры» можно также включить другие параметры принтера. См. в *Руководстве по программированию EPL* подробную информацию о программировании в EPL и свойствах команды «Параметры» (O).

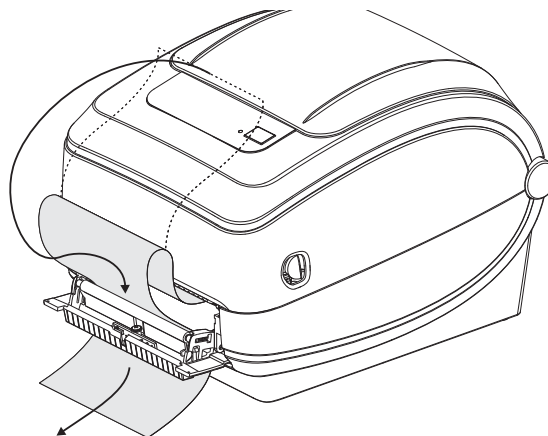
1. Загрузите этикетки в принтер. Закройте принтер и нажмите клавишу «Подача» (Feed), чтобы вывести не менее 10 см пустых наклеек. Удалите этикетки с подложки.



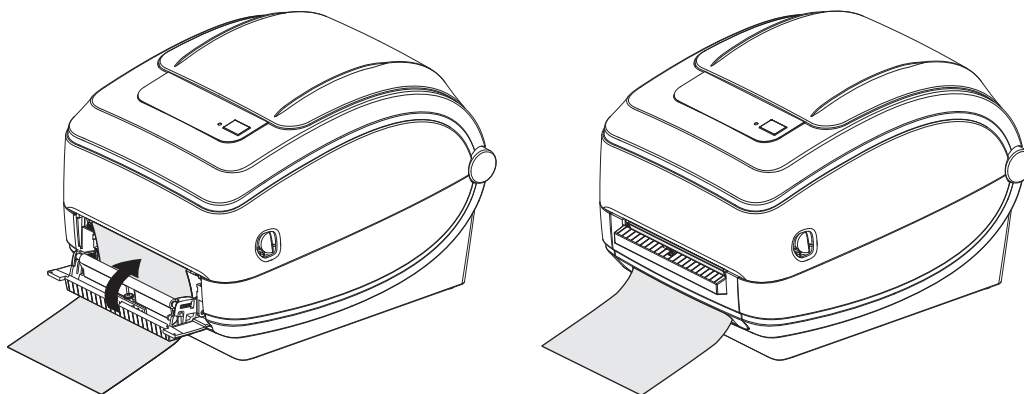
2. Возьмите подложку за край и переложите ее на верхнюю часть принтера, после чего откройте откидную крышку отделителя наклеек.



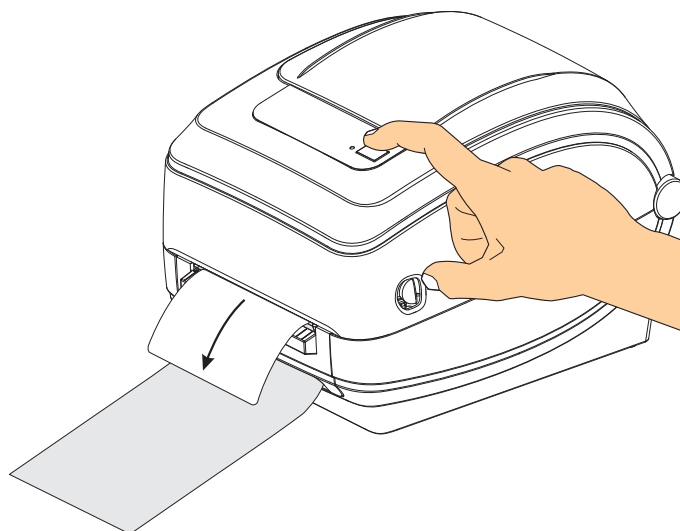
3. Вставьте подложку между откидной крышкой отделителя и корпусом принтера.



4. Закройте откидную крышку отделителя.



5. Нажмите клавишу «Подача» (Feed), чтобы продвинуть носитель.



6. При печати задания принтер отклеит подложку и выведет одну этикетку. Выньте этикетку из принтера, чтобы продолжить печать следующей этикетки. **Примечание.** Если датчик отделителя не был предварительно активирован командами программирования для определения выдачи очищенных от подложки этикеток, принтер выдаст стопку очищенных от подложки этикеток.

Внутренний (проводной) сервер печати ZebraNet® 10/100

Внутренний сервер печати ZebraNet® 10/100 является стандартно разработанным устройством связи принтера ZebraLink™ с сетью. Сервер печати предоставляет интерфейс обозревателя для принтера и параметры сервера печати. Если используется программное обеспечение управления сетевым принтером ZebraNet™ Bridge Zebra, можно воспользоваться специализированными функциями принтера ZebraLink™.

Принтеры с внутренним сервером печати 10/100 предоставляют следующие возможности.

- Сервер печати и настройка принтера с помощью обозревателя.
- Удаленный мониторинг и возможность настройки внутреннего сервера печати 10/100 с помощью обозревателя.
- Предупреждения.
- Возможность отправлять незатребованные сообщения о состоянии принтера через устройства с функцией электронной почты.

ZebraNet™ Bridge — ZebraNet™ Bridge является программным обеспечением, которое работает с внутренним сервером печати 10/100 и позволяет расширить функции резидентной программы ZebraLink в принтерах на основе ZPL. Можно выделить следующие функции.

- Автоматический поиск принтеров с помощью ZebraNet™ Bridge. ZebraNet™ Bridge выполняет поиск по таким задаваемым пользователем параметрам, как IP-адрес, подсеть, модель принтера, состояние принтера, а также по другим характеристикам.
- Удаленная конфигурирование — удаленное управление настройками всех принтеров Zebra для этикеток без необходимости доступа к удаленным сайтам или настройки каждого принтера вручную. К любому принтеру Zebra, подключенному к корпоративной сети, можно получить доступ через интерфейс ZebraNet™ Bridge и выполнить удаленную настройку с помощью удобного графического интерфейса пользователя.
- Оповещения принтера, состояние, пульсирующий мониторинг и уведомления о событиях ZebraNet™ Bridge позволяют настроить на каждом устройстве несколько оповещений, предназначенных для различных пользователей. Получать оповещения и уведомления можно по электронной почте, на мобильный телефон/пейджер или через вкладку «События» (Events) ZebraNet™ Bridge. Можно просматривать оповещения по принтеру или группе и фильтровать их по дате/времени, важности или вызвавшему их событию.
- Настройка и копирование профилей принтера — копирование и вставка параметров из одного принтера в другой или сразу в целую группу. ZebraNet™ Bridge позволяет копировать настройки принтера, постоянно находящиеся на принтере файлы (форматы, шрифты и рисунки), а также оповещения одним щелчком мыши. Можно создавать профили принтеров — виртуальные «золотые принтеры» с необходимыми параметрами, объектами и оповещениями, клонировать и транслировать их как обычные принтеры, обеспечивая экономию времени установки. Профили принтеров позволяют создавать резервную копию конфигурации принтера для восстановления при сбоях.

Этикетка сетевой конфигурации принтера

Принтеры марки G-Series™ с внутренним сервером печати ZebraNet® 10/100 обладают встроенной функцией печати этикетки с конфигурацией дополнительного принтера, необходимой для устранения проблем при сетевой печати. Следующая распечатка была сделана с помощью команды ZPL ~WL.

Network Configuration	
Zebra Technologies ZTC GK420t ZBR2835016	
Internal Wired*	
ALL.....	IP PROTOCOL
000.000.000.000....	IP ADDRESS
255.255.255.000....	SUBNET MASK
000.000.000.000....	DEFAULT GATEWAY
010.001.001.100....	WINS SERVER IP
YES.....	TIMEOUT CHECKING
300.....	TIMEOUT VALUE
000.....	ARP INTERVAL
9100.....	BASE RAW PORT
00074d2b4248.....	MAC ADDRESS
FIRMWARE IN THIS PRINTER IS COPYRIGHTED	

Обычно распечатка этикетки с конфигурацией содержит сведения о сетевых параметрах принтера, таких как IP-адрес, указанный в нижнем поле распечатки.

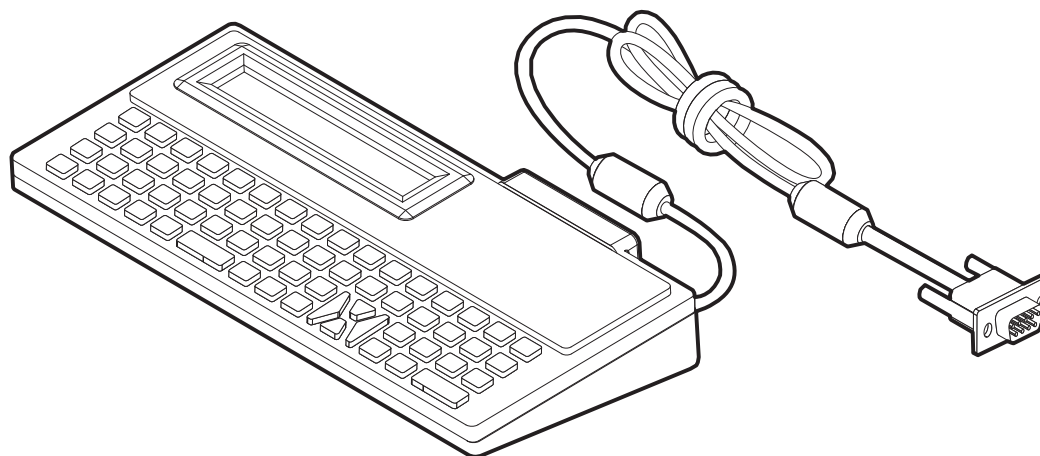
IP-адрес принтера необходим для определения и настройки принтера для работы в сети. Подробнее об этом см. в руководстве внутреннего сервера печати ZebraNet® 10/100.

Принадлежность принтера Zebra® KDU

Модуль дисплея и клавиатуры KDU (Keyboard Display Unit) компании Zebra® представляет собой небольшой терминал, соединяемый с принтером для доступа к формам этикеток EPL, хранящимся в памяти принтера.

KDU является только терминалом и не предназначен для хранения данных или установки параметров. KDU выполняет следующие функции.

- Вывод списка форм этикеток, хранящихся в принтере.
- Извлечение форм этикеток, хранящихся в принтере.
- Ввод переменных данных.
- Печать этикеток.



Принадлежность принтера KDU Plus™

Модуль дисплея и клавиатуры KDU Plus™ представляет собой терминал, оснащенный памятью для хранения файлов и поддерживающий один или несколько удаленных принтеров. KDU Plus обладает увеличенной клавиатурой в стиле ноутбука — заметно большей, чем в исходной конструкции KDU Zebra.

KDU Plus выполняет следующие функции.

- Вывод списка форм этикеток, хранящихся в принтере.
- Извлечение форм этикеток, хранящихся в принтере.
- Ввод переменных данных.
- Печать этикеток.
- Хранение и передача файлов.

KDU Plus предназначен для работы с принтерами ZPL и EPL благодаря динамическому определению и переключению конфигурации обмена данными (DTE или DCE) для работы с принтером Zebra. По умолчанию KDU Plus запускается в режиме создания форм. Этот режим совместим с первоначальным KDU Zebra. KDU Plus позволяет работать в режиме ZPL и режиме терминала.

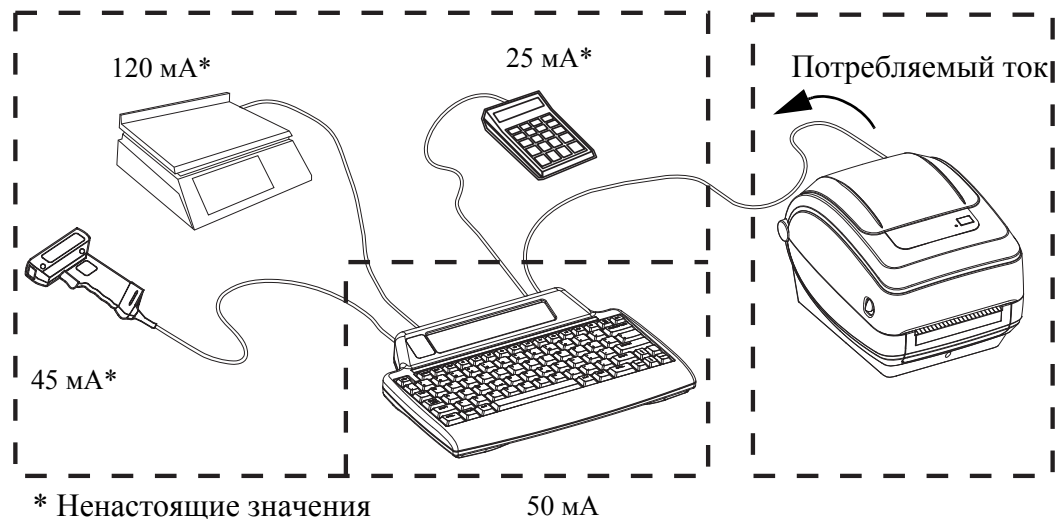
KDU Plus имеет функции передачи и хранения файлов. Он идеально подходит для удаленного управления автономным принтером с использованием форм этикеток, логотипов и небольших наборов шрифтов.

Модуль KDU Plus оснащен двумя настраиваемыми портами — последовательным и портом PS/2 для подключения к другим устройствам ввода данных, например сканерам, весам и т. п.

Уровень напряжения +5 В последовательного порта принтера (контакт 9) обеспечивает энергоснабжение модуля KDU Plus и других дополнительных устройств ввода данных, подключенных к KDU Plus.

Максимальное общее значение потребления тока для последовательного порта принтера G-Series: **750 мА**

Потребление тока модулем KDU Plus без подключенных внешних устройств: **50 мА**



(45 мА + 120 мА + 25 мА) + 50 мА < Макс. допустимый



Внимание! • Входные порты KDU Plus (AUX1, AUX2 и PS/2) не имеют защитных предохранителей. Превышение допустимого значения суммарно потребляемого тока может повредить устройства ввода, KDU Plus или принтер.

Язык программирования ZBI 2.0™ (Zebra Basic Interpreter)

Настраивайте и улучшайте свой принтер с помощью дополнительного языка программирования ZBI 2.0™. Язык ZBI 2.0 позволяет принтерам компании Zebra выполнять приложения и получать входные данные с весов, сканеров и других периферийных устройств без подключения к ПК или сети. Язык ZBI 2.0 работает с языком команд принтера ZPL таким образом, что принтеры могут воспринимать потоки данных в формате, отличном от ZPL, и преобразовывать их в наклейки. Это означает, что принтеры компании Zebra могут создавать штрихкоды и текст из получаемых входных данных, форматов этикеток, отличных от ZPL, датчиков, клавиатуры и периферийных устройств. Можно также запрограммировать принтеры для взаимодействия с приложениями баз данных на компьютере и получения информации, используемой при печати этикеток.

Язык программирования ZBI 2.0 можно активизировать путем заказа набора ключей ZBI 2.0 или приобретения ключа в магазине ZBI 2.0 по адресу www.zebrasoftware.com.

Чтобы применить ключ, используйте утилиту ZDownloader. ZDownloader находится на компакт-диске пользователя и доступен на веб-сайте компании Zebra: www.zebra.com.

Интуитивно понятная утилита программирования ZBI-Developer™, используемая для создания, тестирования и распространения приложений ZBI 2.0, находится на компакт-диске пользователя и доступна на веб-сайте компании Zebra: www.zebra.com.



Примечания • _____



Обслуживание

В разделе освещаются вопросы регулярной чистки и обслуживания принтера.

Содержание

Чистка	64
Чистка печатающей головки	65
Обслуживание тракта подачи	66
Чистка и замена печатного валика	67
Другие процедуры обслуживания принтера	70
Замена печатающей головки	71

Чистка

При чистке принтера используйте одно из следующих средств.

Средства для чистки	Количество при заказе	Назначение
Чистящие карандаши (105950-035)	Набор из 12 штук	Чистка печатающей головки
Чистящий тампон (105909-057)	Набор из 25 штук	Чистка тракта, направляющих и датчиков носителя

Средства для чистки можно заказать по адресу: www.zipzebra.com.

Если процесс чистки выполняется так, как предлагается ниже, он занимает всего лишь нескольких минут.

Компонент принтера	Метод	Периодичность
Печатающая головка	Подождите минуту, пока печатающая головка остынет. Затем с помощью нового чистящего карандаша удалите темную полосу на печатающей головке, проведя карандашом от центра к внешним краям головки. См. <i>Чистка печатающей головки</i> на стр. 65	Если используется лента — после каждого рулона ленты; при прямой термопечати — после каждого рулона носителя.
Валик	Снимите валик для чистки. Тщательно очистите валик с помощью безворсовой ткани, используя чистый 90-процентный медицинский спирт. См. <i>Чистка и замена печатного валика</i> на стр. 67	По мере необходимости.
Выталкиватель Тракт носителя	Тщательно очистите компонент с помощью безволокнистого чистящего тампона, используя чистый 90-процентный медицинский спирт. Дождитесь испарения алкоголя и полного высыхания принтера.	
Корпус снаружи	Протрите влажной тканью.	
Корпус изнутри	Аккуратно вычистите щеткой.	



Внимание! • Элементы этикеток и материалов носителя могут налипать на компоненты принтера, расположенные вдоль тракта движения носителя, включая валик и головку. В результате через некоторое время на компонентах скапливается пыль и микрочастицы материалов. Пренебрежение чисткой печатающей головки, тракта движения носителя и валика может привести к непредвиденным потерям либо замятию этикеток, а также к повреждению принтера.



Важно • Избыточное применение спирта может вызвать загрязнение электронных компонентов и потребует длительной сушки, прежде чем принтером можно будет пользоваться.

Чистка печатающей головки

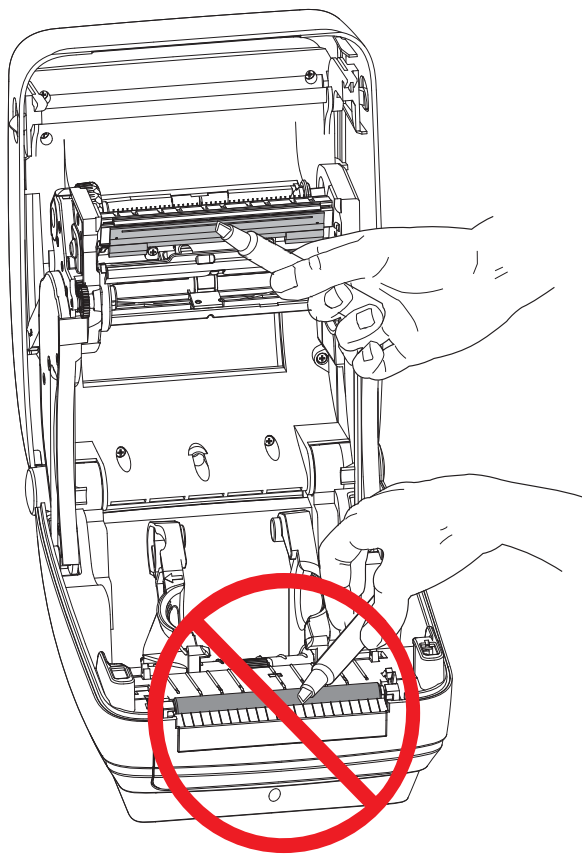
При чистке печатающей головки всегда используйте новый чистящий карандаш (загрязнения, оставшиеся на старом карандаше, могут повредить печатающую головку).



Внимание! • При печати печатающая головка нагревается. Не прикасайтесь к печатающей головке, чтобы не повредить ее и не получить ожога. Используйте для чистки только чистящее перо.

Можно чистить печатающую головку также при загрузке нового носителя.

1. Протрите чистящим карандашом темную область печатающей головки. Выполните чистку по направлению от центра к краям. При этом удаляются частицы клейкого вещества, попавшие на печатающую головку с краев носителей из тракта подачи.
2. Прежде чем закрыть принтер, подождите одну минуту.

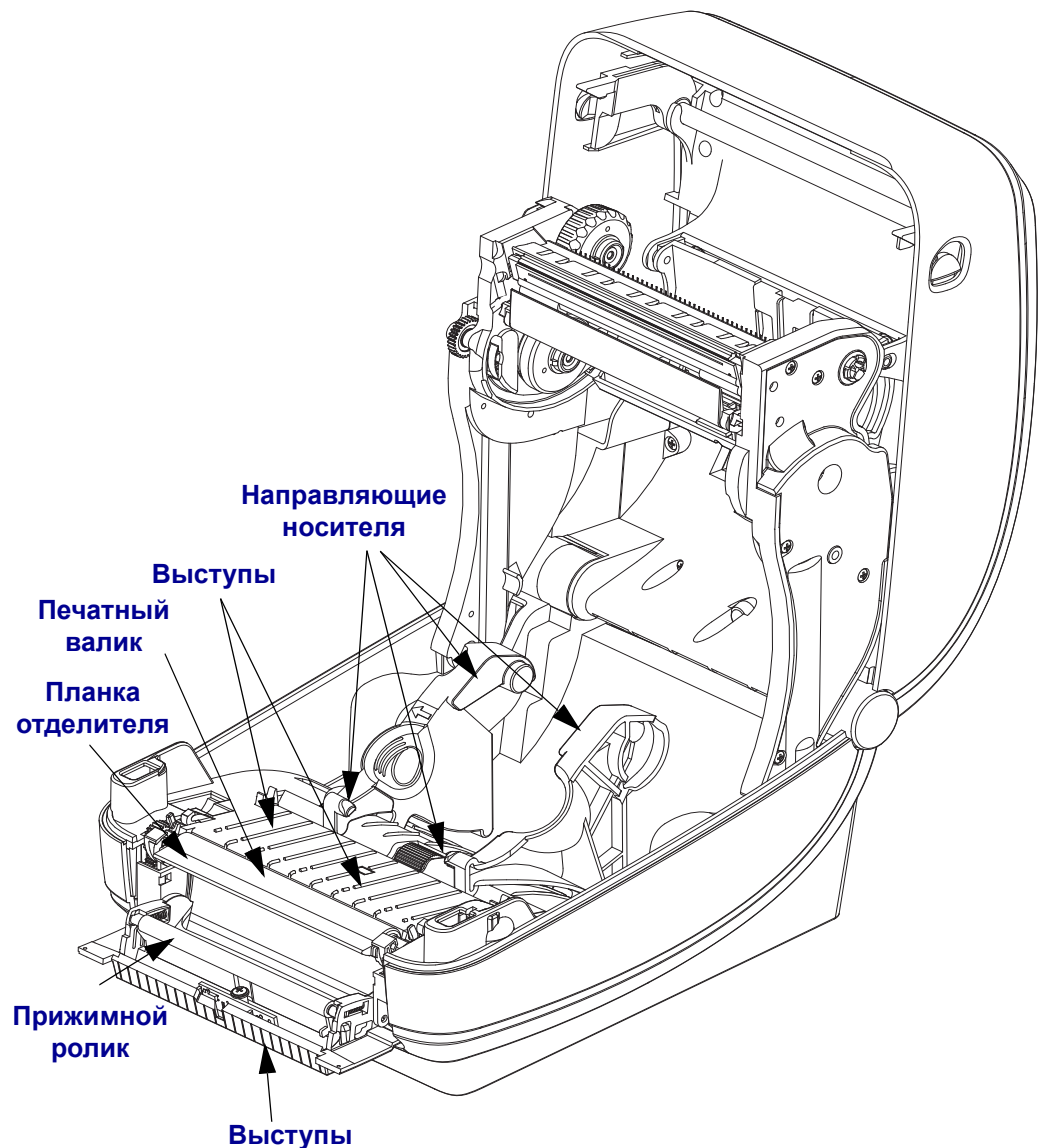


Обслуживание тракта подачи

Используйте чистящий тампон для удаления пыли и микрочастиц материалов, которые накапливаются на держателях, направляющих и поверхностях вдоль тракта движения носителя.

1. Используйте спиртовой раствор и чистящий тампон для очистки клейкой поверхности.
2. Для устранения следов материалов протрите выступы.
3. Протрите внешние края обеих направляющих для удаления налета и осадка.
4. Прежде чем закрыть принтер, подождите одну минуту.

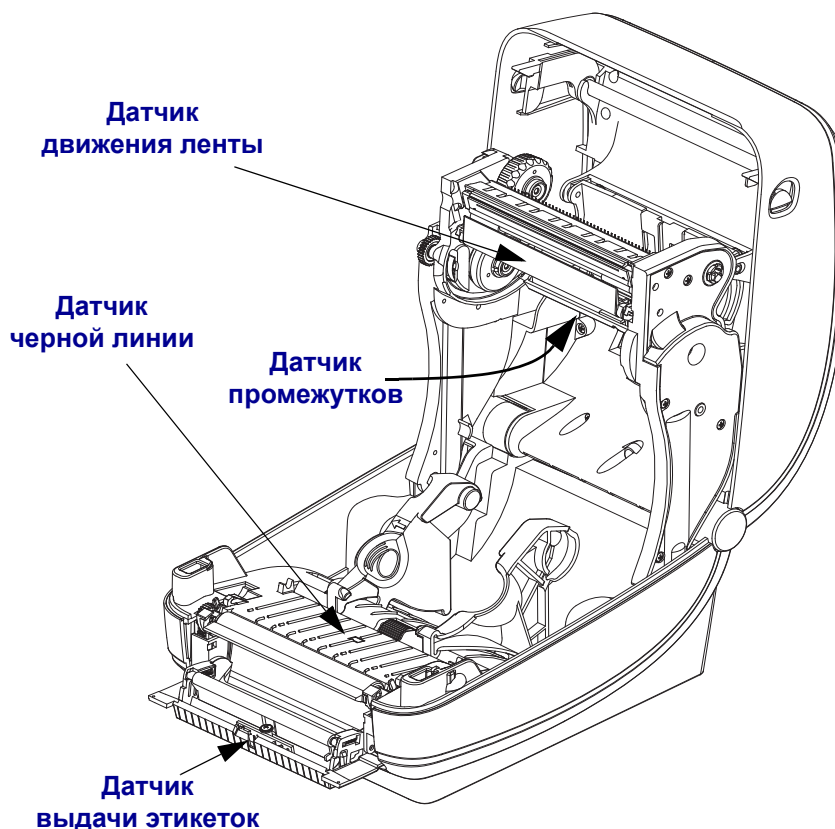
Выбросьте использованный чистящий тампон.



Чистка датчиков

На датчиках носителей может накапливаться пыль.

1. Осторожно удалите пыль, при необходимости воспользуйтесь чистящим тампоном. Если клейкие частицы или другие загрязнения остаются, для их устранения используйте чистящий тампон, смоченный в спирте.
2. Для очистки от загрязнений, оставшихся после первоначальной чистки, воспользуйтесь сухим чистящим тампоном.
3. Повторяйте шаги 1 и 2 до тех пор, пока не будет выполнена очистка датчика от всех загрязнений и разводов.



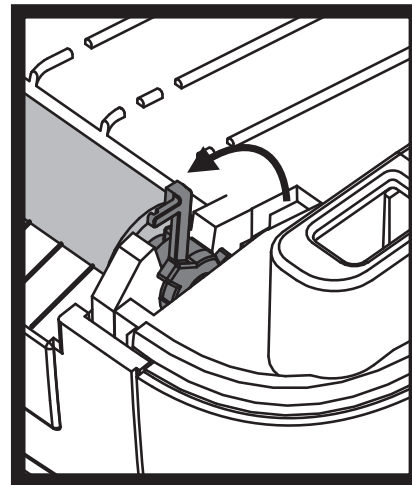
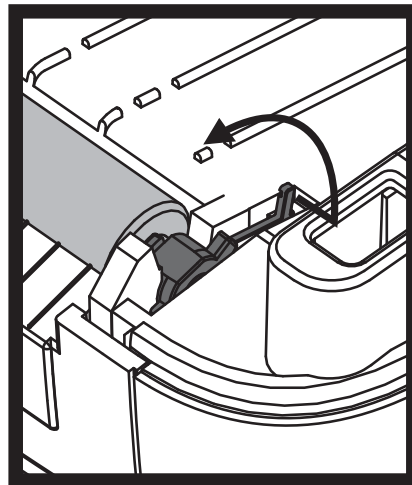
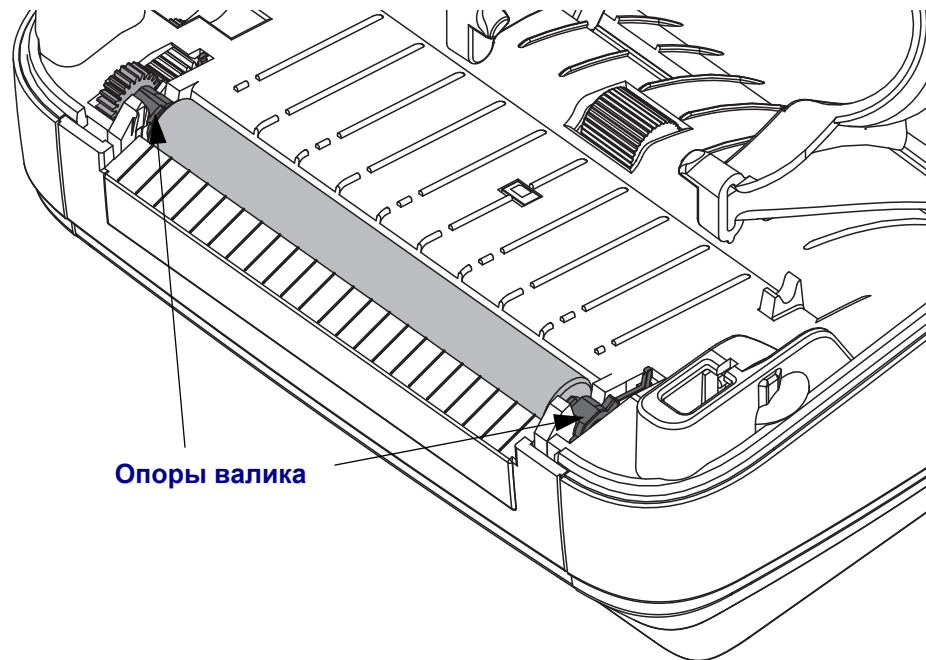
Чистка и замена печатного валика

При обычной эксплуатации вращающийся печатный валик чистки не требует. Имеющаяся на нем пыль от бумаги и подложки не влияет на качество печати. Однако сильное внешнее загрязнение валика может повредить печатающую головку и вызвать замятие бумаги при печати. Необходимо сразу же убирать с валика любые клейкие вещества, грязь, пыль, масла или иные загрязнения.

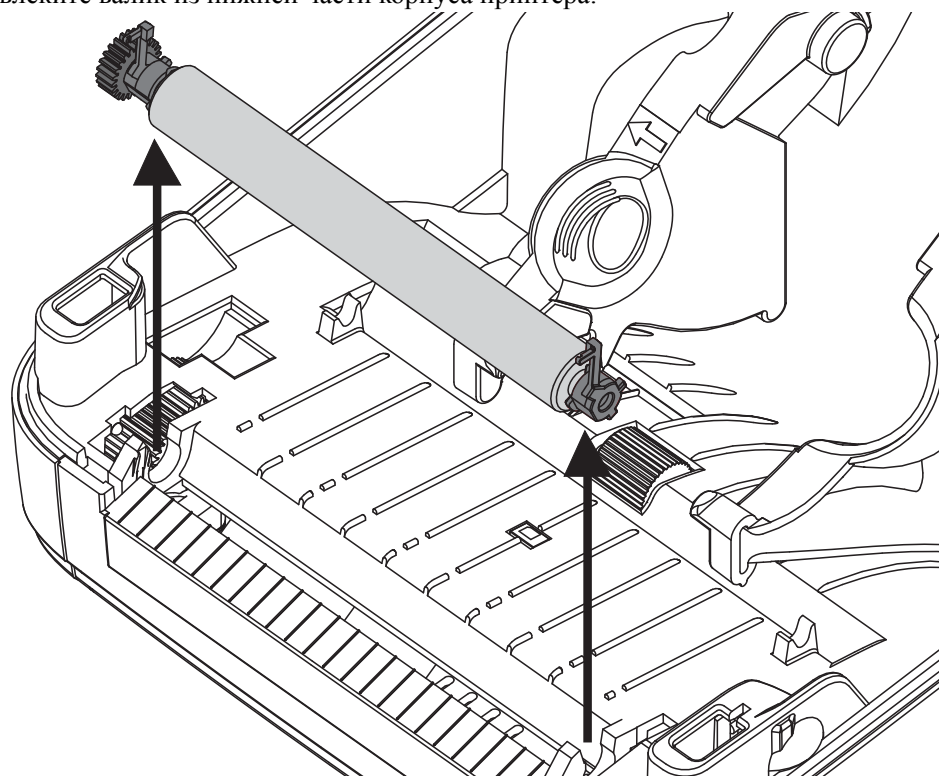
Если ухудшилась производительность принтера, качество печати и подача носителей, произведите чистку валика и тракта движения носителя. Валик является поверхностью для печати и роликом подачи для носителей. Если замятие и прилипание материалов продолжается даже после чистки валика, замените его.

Печатный валик можно очищать с помощью чистящего безволокнистого тампона (например, Texrad) либо чистой мягкой безворсовой тканью, слегка смоченной в чистом медицинском спирте (90 % или выше).

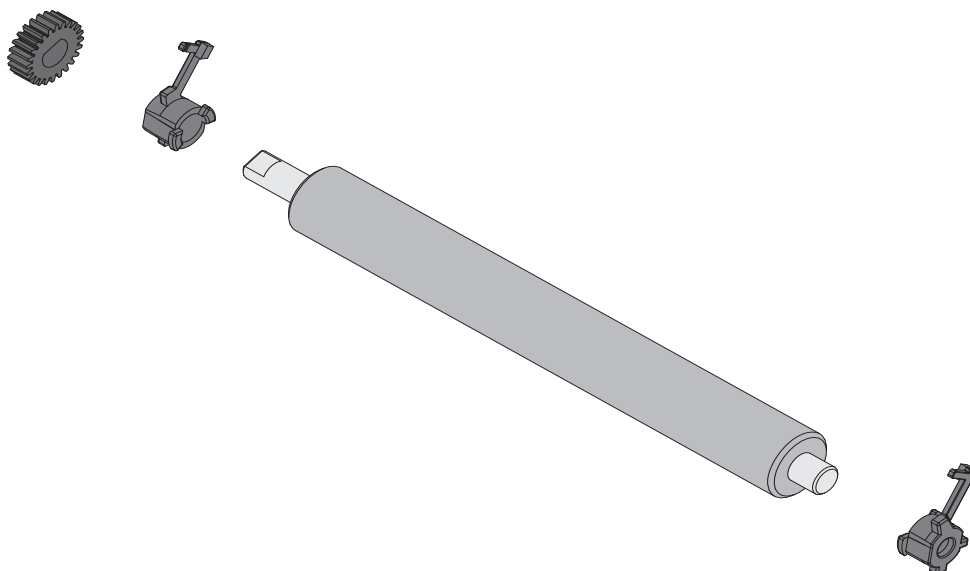
1. Откройте крышку принтера (и откидную крышку отделителя). Извлеките материал из зоны печатного валика.
2. Потяните левый и правый фиксаторы опор валика по направлению к лицевой части принтера и поверните их в верхнее положение.



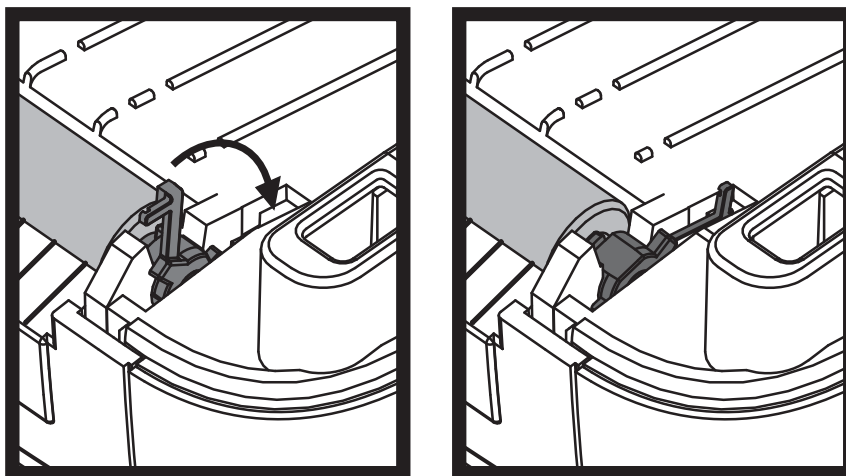
3. Извлеките валик из нижней части корпуса принтера.



4. Очистите валик с помощью чистящего тампона, смоченного в спирте. Выполняйте чистку по направлению от центра к краям. Повторяйте эту процедуру, пока поверхность валика не будет очищена полностью. При сильном загрязнении повторите чистку с помощью нового чистящего тампона. При первоначальной чистке не все липкие вещества и масла могут быть полностью удалены.
5. Установите валик в принтер. После использования чистящий тампон рекомендуется сразу выбросить, чтобы не использовать повторно.
6. Убедитесь, что ведомая шестерня валика после чистки правильно посажена на вал.



7. Выровняйте валик по ведущей шестерне привода валика слева и установите валик в корпус принтера.
8. Поверните левый и правый фиксаторы опор валика вниз в сторону задней части принтера и защелкните на прежних местах.



Дайте принтеру высохнуть в течение одной минуты, прежде чем закрывать откидную крышку отделителя и основную крышку либо загружать этикетки в принтер.

Другие процедуры обслуживания принтера

В данном разделе больше не содержится описаний процедур для выполнения пользователем. Подробнее о диагностике принтера и устранении проблем печати см. [Устранение неполадок на стр. 77](#).

Замена печатающей головки

Перед заменой печатающей головки внимательно прочтите описание всей процедуры и изучите основные шаги по извлечению и установке печатающей головки.



Внимание! • Защитите вашу рабочую зону от статического заряда. Рабочая зона должна быть защищена от статического электричества и предусматривать проводящий коврик с заземлением для размещения принтера и наручный антистатический браслет.

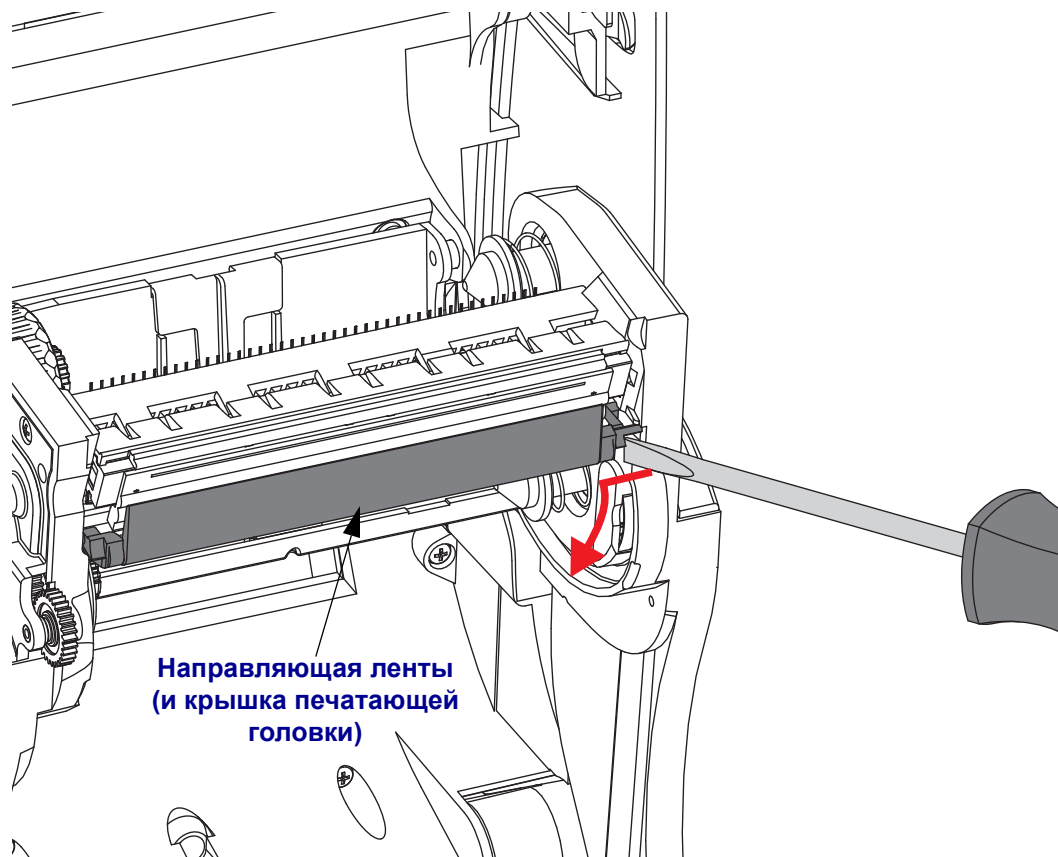


Внимание! • Перед заменой печатающей головки выключите принтер и отсоедините кабель питания.

Перед продолжением откройте принтер, потянув фиксирующие защелки вперед и подняв крышку.

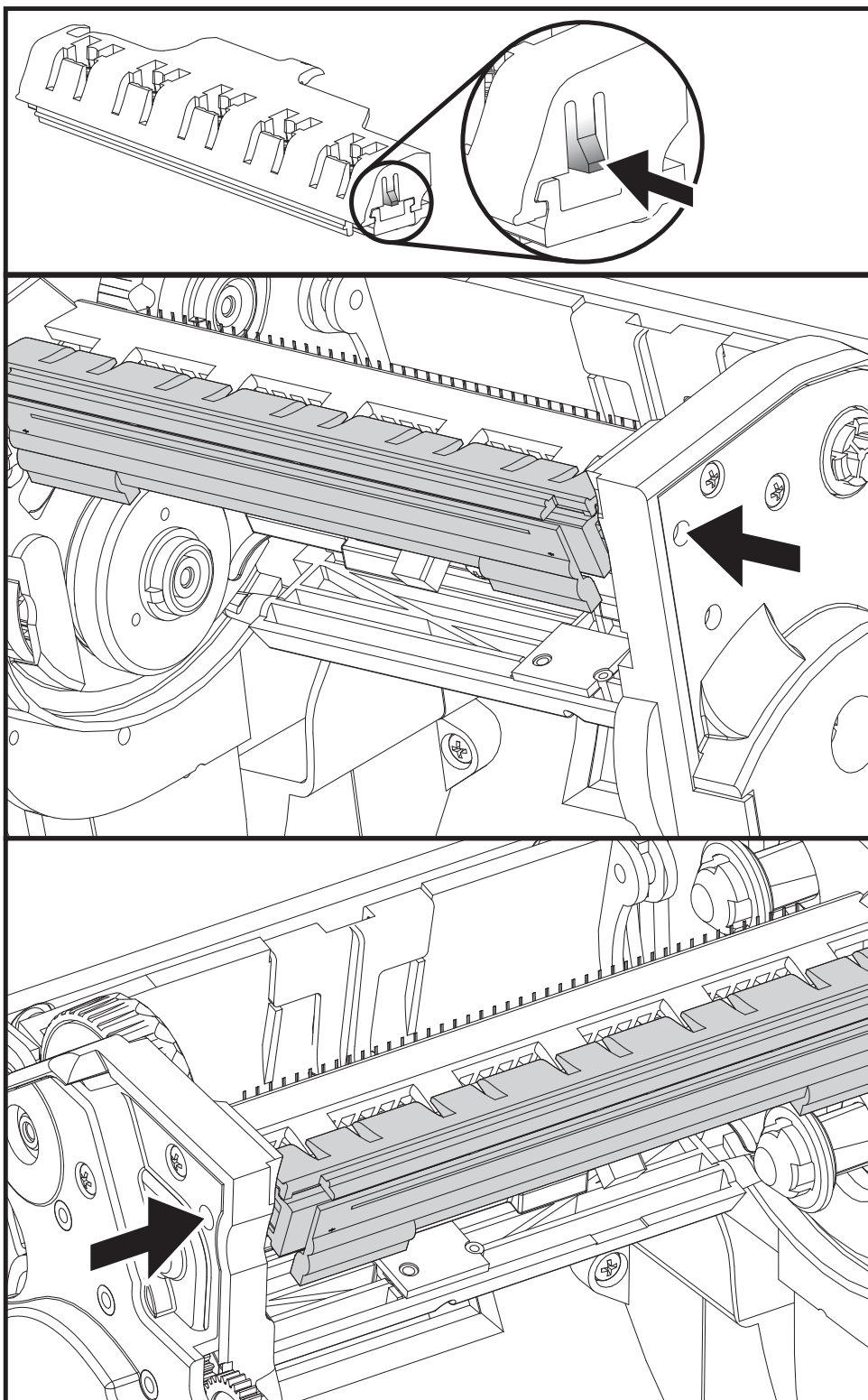
Извлечение печатающей головки

1. Откройте принтер. Извлеките из принтера ленту переноса.
2. Извлеките направляющую для ленты с помощью небольшой плоской отвертки. Осторожно извлеките из ленточной рамки наружу правую часть направляющей. Затем извлеките левую часть направляющей.

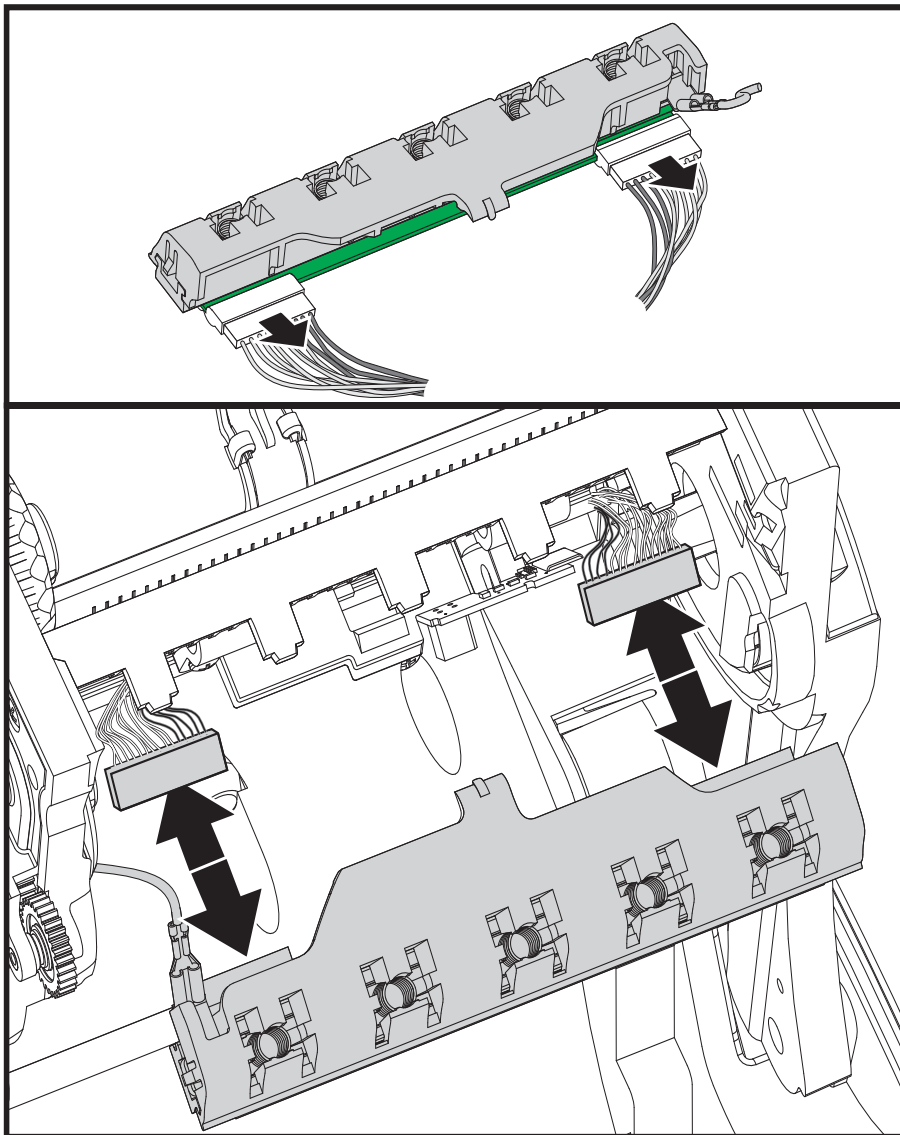


3. С помощью тупого инструмента нажмите фиксатор с правой, а затем с левой стороны печатающей головки. Используйте инструмент диаметром от 2,5 до 3,8 мм.

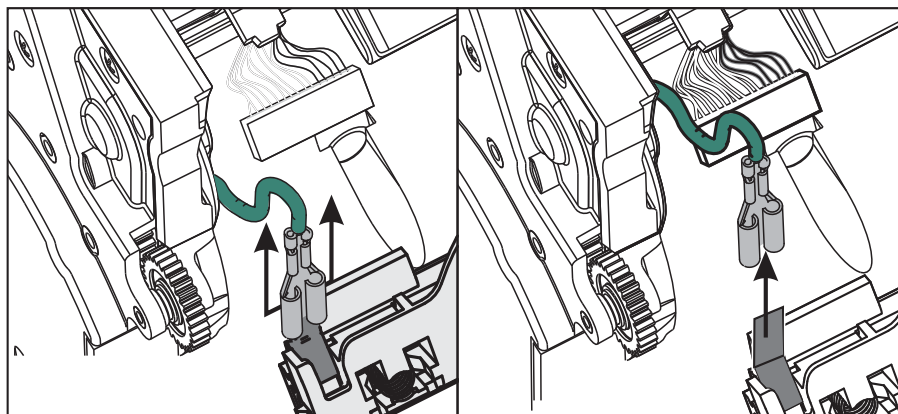
Вставьте инструмент в специальное (круглое) отверстие для доступа к фиксатору печатающей головки. Нажмите на фиксатор и осторожно извлеките держатель печатающей головки вниз.



4. Осторожно, но с необходимым усилием отсоедините от печатающей головки две подключенные к ней колодки разъемов с пучками проводов.

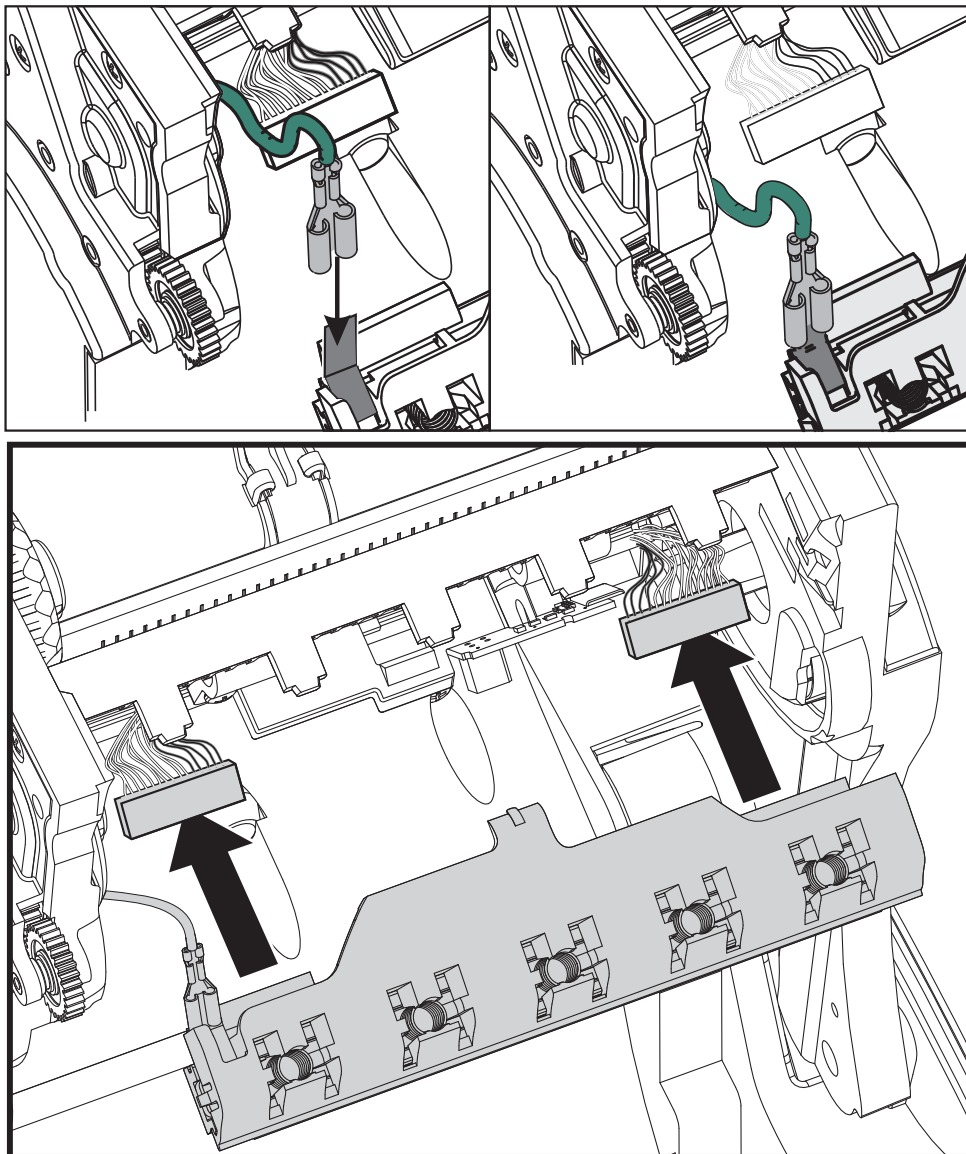


5. Осторожно, но с необходимым усилием отсоедините от печатающей головки зеленый заземляющий провод.

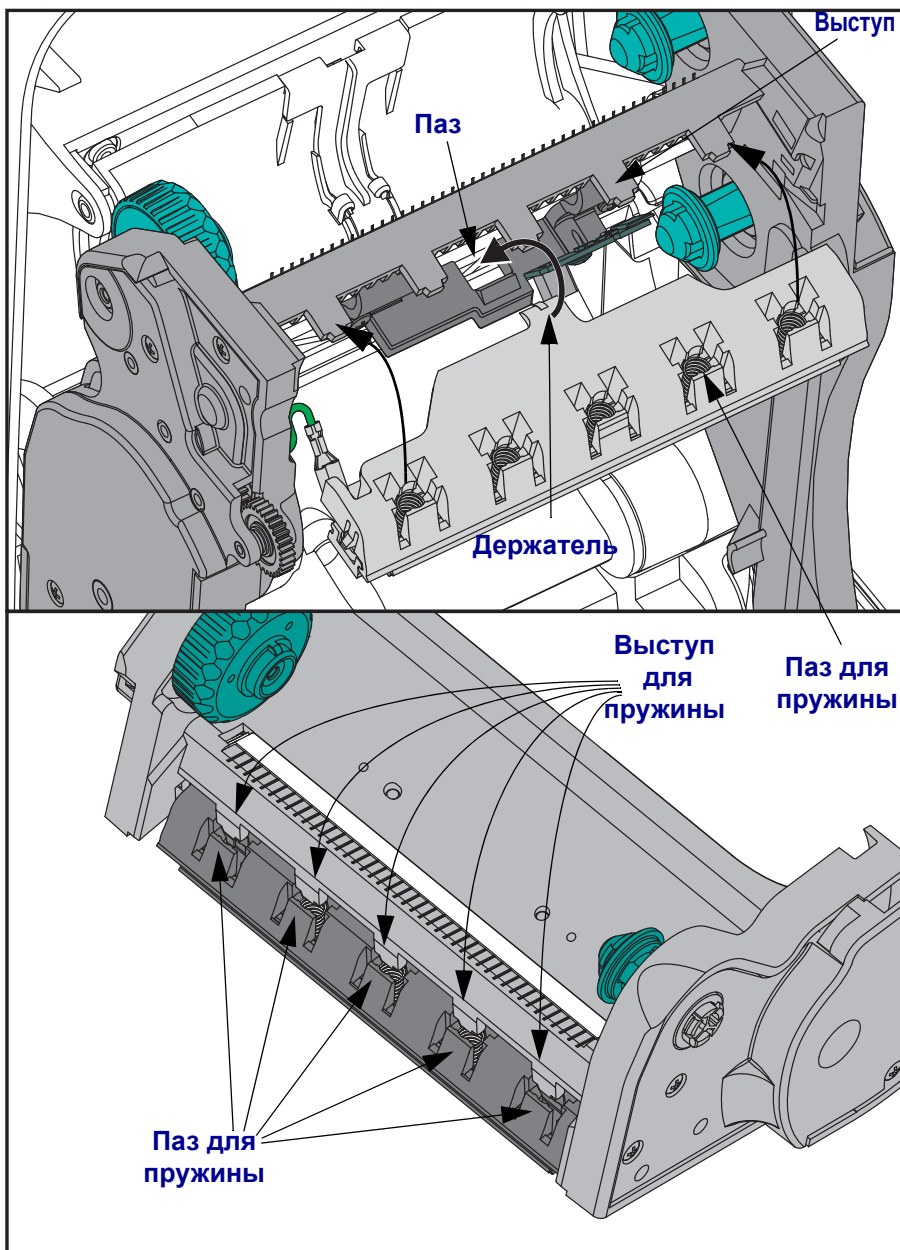


Замена печатающей головки

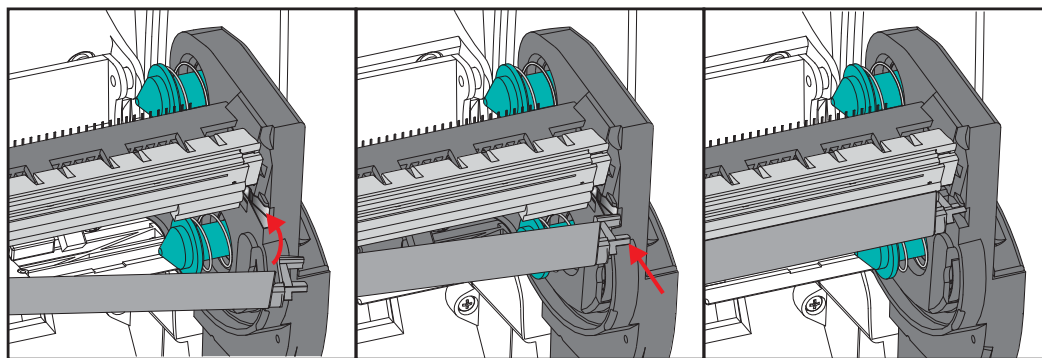
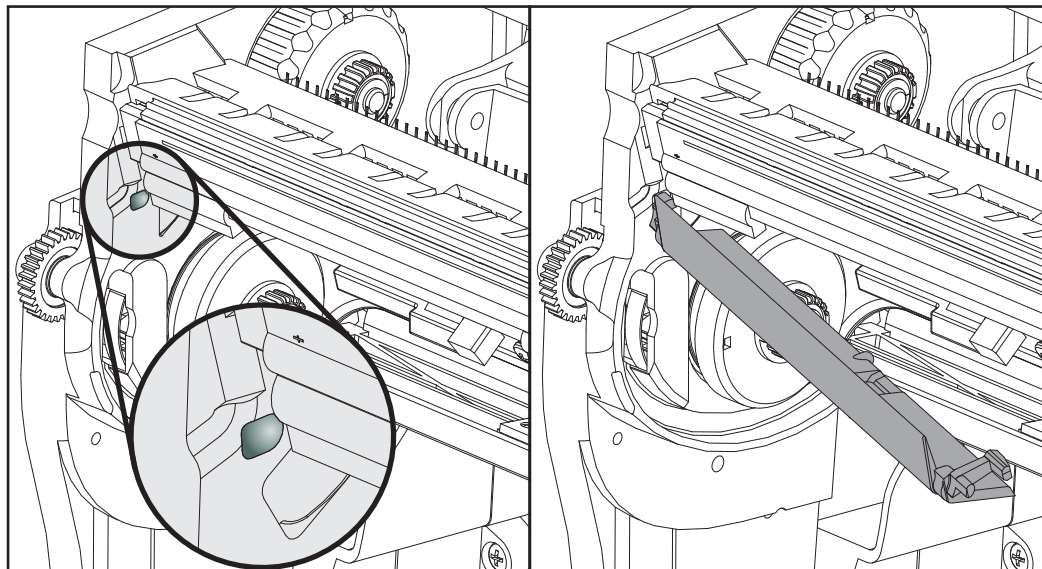
1. Подсоедините разъем с левой стороны печатающей головки. Разъем можно подключить только одним способом.
2. Подключите зеленый кабель заземления к печатающей головке.
3. Подсоедините разъем с правой стороны печатающей головки.
4. Проверьте, чтобы провод заземления и другие провода были подключены к печатающей головке.



5. Вставьте держатели печатающей головки в пружинные пазы ленточной рамки. Выровняйте пять пружинных пазов печатающей головки относительно пяти выступов, и защелкните печатающую головку в рамку.



6. Поместите в рамку левую часть направляющей для ленты. Поверните правую часть направляющей в гнездо и защелкните в этом положении.



7. Убедитесь, что печатающая головка свободно ходит вверх и вниз при надавливании, в противном случае остается на месте.
8. Очистите печатающую головку. С помощью нового чистящего карандаша очистите с головки пятна (следы пальцев) и микрочастицы материалов. Производите чистку печатающей головки по направлению от центра к краям. См. [Чистка печатающей головки на стр. 65](#).
9. Снова загрузите носитель. Подключите кабель питания, включите принтер и напечатайте отчет о состоянии, чтобы убедиться в правильной работе принтера. См. [Печать пробной этикетки \(с конфигурацией принтера\) на стр. 20](#).



Устранение неполадок

Данный раздел предоставляет сведения об устранении ошибок, которые могут возникнуть при работе с принтером. В раздел также включены различные диагностические тесты.

Содержание

Описание состояний индикатора	78
Описание состояния принтера	79
Проблемы с качеством печати	81
Ручная калибровка	84
Тестовая печать для выявления неполадок	85
Восстановление заводских настроек	86
Диагностика обмена данными	86
Режимы клавиши «Подача» (Feed)	88

Описание состояний индикатора

Значения индикатора и состояния принтера		
Состояние и цвет индикатора	Состояние принтера	Для решения проблемы см. номер
Выключен	Выключен	1
Непрерывный зеленый	Горит	2
Непрерывный янтарный	Остановлен	3
Мигающий зеленый	Нормальная работа	4
Мигающий красный	Остановлен	5
Двойной мигающий зеленый	Пауза	6
Мигающий янтарный	Пауза	7
Попеременно мигающий зеленый и красный	Требуется обслуживание	8
Мигающий красный, красный и зеленый	Требуется обслуживание	9
Мигающий красный, янтарный и зеленый (* НЕ выключайте питание!)	Дефрагментация памяти	10*

Описание состояния принтера

Следующие номера описаний состояния принтера соответствуют таблице описаний состояния индикатора, приведенной на предыдущей странице. Для каждого номера ошибки приводится один или более вариантов устранения этой ошибки.

1. Принтер не получает питание от сети.

- Убедитесь, что принтер включен.
- Проверьте разъемы питающего кабеля между настенной розеткой и блоком питания, а также блоком питания и принтером. См. [Подключение питания на стр. 12](#).
- Отсоедините кабель принтера от розетки на 30 секунд, а затем подключите его повторно.

2. Принтер включен и готов к выполнению заданий.

Не требует вмешательства.

3. Принтеру не удалось провести начальное самотестирование (POST).

- Если ошибка возникает сразу после включения принтера, обратитесь за помощью к авторизованному дилеру. Если принтер работает исправно, индикатор состояния принтера будет светиться янтарным в течение 10 секунд, а затем изменит цвет на зеленый (непрерывный или мигающий).

Произошла ошибка памяти.

- Если ошибка возникает после начала печати, отключите и заново включите питание принтера, а затем возобновите печать.

Необходимо подождать, пока остынет печатающая головка.

- Если ошибка появится снова, выключите принтер на пять или более минут, а затем снова включите. Если индикатор продолжает гореть янтарным цветом, принтеру требуется обслуживание.

4. Принтер принимает данные.

- После полного получения данных цвет индикатора изменится на зеленый, и принтер автоматически продолжит работу.

5. Отсутствует носитель.

- Следуйте соответствующим инструкциям раздела [Загрузка рулонного носителя на стр. 13](#) в главе «Приступая к работе», а затем нажмите клавишу «Подача» (Feed), чтобы возобновить печать.

Отсутствует лента.

- Принтер достиг конца рулона ленты. Замените рулон с лентой.

Открыта печатающая головка.

- Закройте крышку и нажмите клавишу «Подача» (Feed) для возобновления печати.

6. Принтер приостановлен.

- Для продолжения печати нажмите клавишу «Подача» (Feed).

7. Перегрев печатающей головки.

- Печать будет остановлена, пока головка не остынет до допустимой температуры печати. После этого принтер автоматически продолжит работу.

8. Флэш-память не запрограммирована.

- Верните принтер авторизованному дилеру.

9. В печатающей головке или электродвигателе возникла критическая ошибка.

- Верните принтер авторизованному дилеру.

10. Принтер выполняет дефрагментацию памяти.

Внимание! • НЕ отключайте питание принтера во время дефрагментации. Это может повредить принтер.

- Дефрагментация — это обычная операция в работе принтера, необходимая для оптимального использования пространства памяти. Принтер выполняет дефрагментацию памяти после восстановления заводских настроек и в случае, когда принтер определяет, что требуется дефрагментация.

Когда принтер находится в этом состоянии, дождитесь завершения дефрагментации. Если это предупреждение возникает часто, проверьте форматы этикеток. При использовании форматов, в которых часто и многократно осуществляется запись данных в память и удаление данных из памяти, принтер может часто выполнять дефрагментацию. Использование форматов, в которых отсутствуют частые и повторяющиеся операции записи и удаления, уменьшит потребность в дефрагментации.

- Если это состояние предупреждения не проходит, обратитесь в службу технической поддержки. Принтеру требуется обслуживание.

Проблемы с качеством печати

После печати этикетка остается чистой.

- Возможно, носитель не предназначен для прямой термопередачи при печати без ленты (или печати термопереносом). Возможно, носитель не предназначен для прямой термопечати. См. процедуру тестирования носителя в разделе *Типы носителей для термопереноса* на стр. 38.
- В принтерах с функцией печати термопереносом носитель, возможно, не намотан покрытием наружу либо не соответствует типу принтера G-Series. См. процедуры тестирования рулонов ленты *Проверка ленты клейким материалом* на стр. 43 и *Проверка ленты процарапыванием* на стр. 44.
- Возможно, носитель загружен неправильно. Следуйте соответствующим инструкциям раздела *Загрузка рулонного носителя* на стр. 13 в главе «Приступая к работе». Подробнее о печати с помощью ленты термопереноса см. раздел *Загрузка ленты переноса* на стр. 16.

Неудовлетворительное качество изображения.

- Печатающая головка загрязнена. Очистите печатающую головку.
- Печатающая головка недостаточно нагрета.
- Настройте уровень яркости и/или скорость печати.
 - Используйте команды **^PR** (скорость) и **~SD** (яркость), указанные в руководстве по программированию ZPL.
 - Используйте команды **D** (яркость/плотность) и **S** (скорость), указанные в *Руководстве по программированию EPL*.
 - Вручную настройте яркость принтера с помощью последовательности сигналов индикатора (шесть миганий). См. раздел *Режимы клавиши «Подача» (Feed)* на стр. 88.
 - Драйвер принтера для Windows и программные приложения могут изменить эти настройки и потребовать оптимизировать качество печати.
- Используемый носитель несовместим с принтером. Всегда пользуйтесь только рекомендованными для приложения носителями, а также применяйте ярлыки и этикетки, одобренные компанией Zebra.
- Печатающая головка изношена. Печатающая головка является расходным материалом и со временем изнашивается в результате трения носителя о печатающую головку. Использование несертифицированных носителей может сократить срок службы или повредить головку. Замените печатающую головку.
- Возможно, требуется чистка или замена валика. Валик может потерять сцепление в результате следующих действий.
 - Прилипание посторонних предметов к поверхности валика.
 - Гладкая поверхность ленты стала слишком скользкой.
 - Нарушение гладкости и ровности печатающей поверхности в результате машинной обрезки.

При печати возникают длинные непропечатанные полосы (вертикальные линии) на нескольких этикетках.

- Печатающая головка загрязнена. Очистите печатающую головку.
- Повреждены элементы печатающей головки.

Печать начинается не с начала этикетки или возникает пропуск этикеток при печати.

- Возможно, неверно установлен носитель. Следуйте соответствующим инструкциям раздела [Загрузка рулонного носителя на стр. 13](#) в главе «Приступая к работе».
- Необходимо выполнить калибровку принтера. См. последовательность сигналов индикатора (два мигания) в разделе [Режимы клавиши «Подача» \(Feed\) на стр. 88](#) данной главы.
- Форматы этикеток ZPL — возможно, не активирован соответствующий датчик носителя. Ручная калибровка позволяет выбрать метод определения носителя для этикеток (подробнее см. команду **^MN** в [Руководстве по программированию ZPL](#)).
- Форматы этикеток ZPL — убедитесь, что команда «Верх этикетки» (**^LT**) правильно установлена в приложении (см. [Руководство по программированию ZPL](#)).
- Форматы этикеток EPL — возможно, не активирован необходимый для носителя датчик отделителя (выдачи этикеток) либо датчик промежутков (в рулоне), черной линии и зубцов. Ручная калибровка позволяет выбрать метод определения носителя для этикеток (подробнее см. команды **O** и **Q** в [Руководстве по программированию EPL](#)).
- Форматы этикеток EPL — убедитесь, что команда «Настройка длины наклейки» (**Q**) правильно установлена в приложении (см. [Руководство по программированию EPL](#)).

Формат этикетки ZPL был отправлен, но не распознан принтером.

- Возможно, принтер был приостановлен. Если да, нажмите клавишу «Подача» (Feed).
- Если индикатор включен или мигает, см. [Значения индикатора и состояния принтера на стр. 78](#).
- Убедитесь, что кабель передачи данных подключен правильно.
- Произошло нарушение обмена данными. Убедитесь, что на компьютере выбран правильный порт для обмена данными. См. [Подключение принтера к компьютеру на стр. 24](#) в главе «Приступая к работе».
- Убедитесь также, что формат и префикс управления принтера и формата, запрограммированного с помощью ZPL, соответствуют друг другу. Формат по умолчанию (COMMAND CHAR) — это знак вставки (^), а префикс управления (CONTROL CHAR) — тильда (~). Проверьте символы с помощью печати состояния конфигурации. См. последовательность сигналов индикатора (одно мигание) в разделе [Режимы клавиши «Подача» \(Feed\) на стр. 88](#) данной главы.

Формат этикетки EPL был отправлен, но не распознан принтером.

- Возможно, принтер был приостановлен. Если да, нажмите клавишу «Подача» (Feed).
- Если принтер имеет отделитель наклеек, он может ожидать, пока будет вынута напечатанная наклейка. Для правильной работы отделителя наклеек необходимо правильно пропустить через него подложку или этикетки в рулоне, см. раздел *Отделитель наклеек на стр. 54*.
- Если индикатор включен или мигает, см. *Значения индикатора и состояния принтера на стр. 78*.
- Убедитесь, что кабель передачи данных подключен правильно.
- Произошло нарушение обмена данными.
Убедитесь, что на компьютере выбран правильный порт (USB) для обмена данными. См. *Подключение принтера к компьютеру на стр. 24* в главе «Приступая к работе».

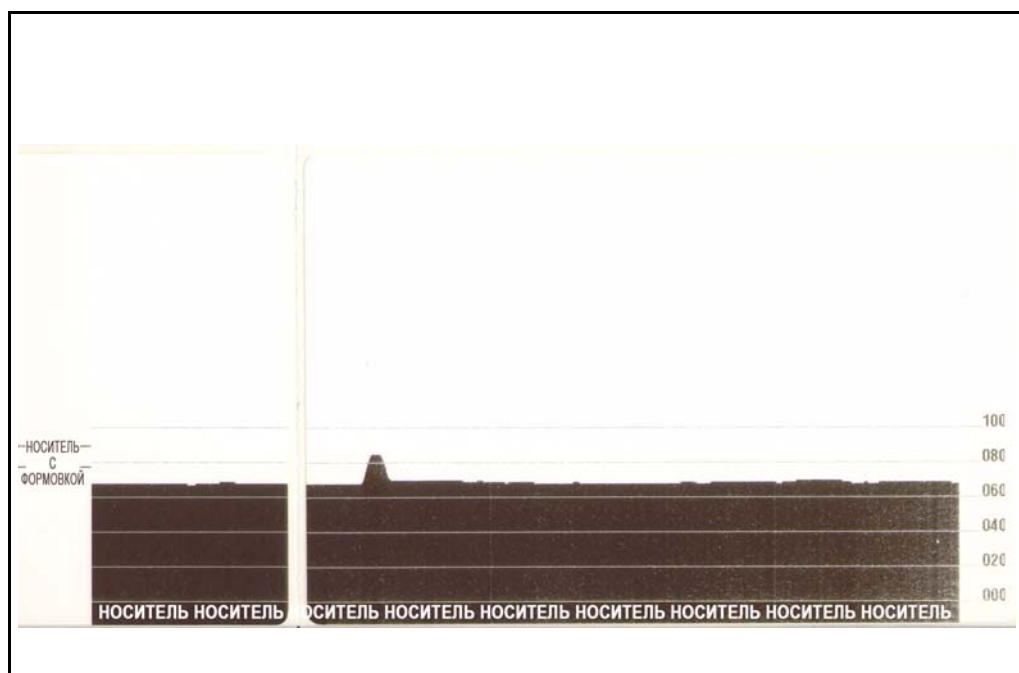
Ручная калибровка

Калибровку необходимо выполнять вручную, если используется носитель с предварительной печатью или если принтер неправильно выполняет автоматическую калибровку.

1. Убедитесь, что носитель загружен.
2. Включите принтер.
3. Нажмите и удерживайте клавишу «Подача» (Feed), пока индикатор не мигнет зеленым один раз, затем два раза, а затем продолжит мигать до начала циклов из семи миганий. Отпустите клавишу подачи.
4. Принтер настроит датчик носителя в соответствии с используемой подложкой. После этого рулон будет автоматически подаваться до тех пор, пока этикетка не разместится на печатающей головке. Будет напечатан профиль параметров датчика носителя (аналогично примеру ниже). После этого новые параметры будут сохранены в памяти принтера, а принтер будет готов для работы в нормальном режиме.
5. Нажмите клавишу «Подача» (Feed). Будет подана одна целая пустая этикетка. Если этого не произойдет, попытайтесь восстановить заводские настройки (см. последовательность сигналов индикатора из четырех миганий в разделе «Режимы клавиши "Подача" (Feed)» данной главы) и выполнить перекалибровку принтера.



Примечание • При выполнении калибровки вручную функция автоматической калибровки будет отключена. Чтобы снова включить режим автоматической калибровки, восстановите настройки принтера по умолчанию (см. последовательность сигналов индикатора из четырех миганий в разделе *Режимы клавиши «Подача» (Feed)* на стр. 88 данной главы).



Тестовая печать для выявления неполадок

Печать этикетки с конфигурацией

Чтобы напечатать список параметров текущей конфигурации принтера, см. последовательность сигналов индикатора (одно мигание) в разделе *Режимы клавиши «Подача» (Feed)* на стр. 88 данной главы. Интерпретацию этикетки см. в разделе *Приложение. Конфигурация ZPL* на стр. 101.

PRINTER CONFIGURATION	
Zebra Technologies	
ZTC GK420t	
ZBR2835016	
16.0.....	DARKNESS
5 IPS.....	PRINT SPEED
+000.....	TEAR OFF
TEAR OFF.....	PRINT MODE
GAP/NOTCH.....	MEDIA TYPE
WEB.....	SENSOR TYPE
AUTO.....	SENSOR SELECT
THERMAL-TRANS.....	PRINT METHOD
832.....	PRINT WIDTH
1242.....	LABEL LENGTH
39.0IN 989MM.....	MAXIMUM LENGTH
NOT CONNECTED.....	USB COMM.
NONE.....	PROTOCOL
LINER/TAG FULL.....	CUTTER TYPE
<~> 7EH.....	CONTROL CHAR
<^> 5EH.....	COMMAND CHAR
<, > 2CH.....	DELIM. CHAR
ZPL II.....	ZPL MODE
NO MOTION.....	MEDIA POWER UP
FEED.....	HEAD CLOSE
DEFAULT.....	BACKFEED
+000.....	LABEL TOP
+0000.....	LEFT POSITION
NO.....	HEXDUMP
046.....	WEB S.
096.....	MEDIA S.
021.....	WEB GAIN
050.....	MARK S.
004.....	MARK GAIN
095.....	MARK MED S.
014.....	MARK MEDIA GAIN
095.....	CONT MEDIA S.
007.....	CONT MEDIA GAIN
075.....	RIBBON OUT
040.....	RIBBON GAIN
066.....	TAKE LABEL
CWF.....	MODES ENABLED
.....	MODES DISABLED
832 8/MM FULL.....	RESOLUTION
V61.17.8ZG05 <-.....	FIRMWARE
1.3.....	XML SCHEMA
V26.00.00.....	HARDWARE ID
CUSTOMIZED.....	CONFIGURATION
2104k.....	R: RAM
1536k.....	E: ONBOARD FLASH
NONE.....	FORMAT CONVERT
DISABLED.....	ZBI
2.1.....	ZBI VERSION
14,409 IN.....	LAST CLEANED
59,208 IN.....	HEAD USAGE
59,208 IN.....	TOTAL USAGE
59,208 IN.....	RESET CNTR1
59,208 IN.....	RESET CNTR2
TOP-09.....	SERIAL NUMBER
MAINT. OFF.....	EARLY WARNING
FIRMWARE IN THIS PRINTER IS COPYRIGHTED	

Перекалибровка

Выполните перекалибровку принтера при появлении симптомов нестабильной работы, например при пропуске этикеток. См. последовательность сигналов индикатора (два мигания) в разделе *Режимы клавиши «Подача» (Feed)* на стр. 88 данной главы.

Восстановление заводских настроек

В некоторых случаях восстановление заводских настроек принтера помогает успешно решить проблему. См. последовательность сигналов индикатора (четыре мигания) в разделе *Режимы клавиши «Подача» (Feed)* на стр. 88 данной главы.

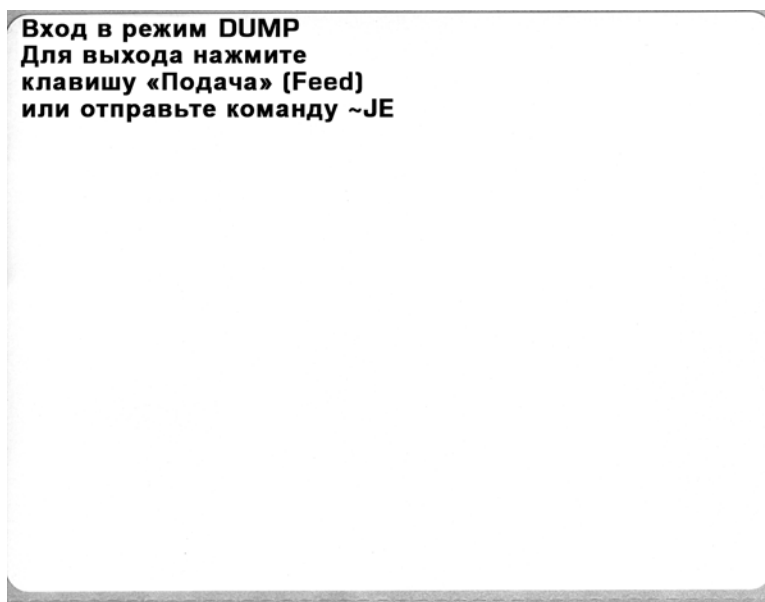
Диагностика обмена данными

Если при обмене данными между компьютером и принтером возникла проблема, переключите принтер в режим диагностики обмена данными. Принтер напечатает символы ASCII и соответствующие им шестнадцатеричные значения (см. пример ниже) для обозначения данных, полученных от управляющего компьютера.

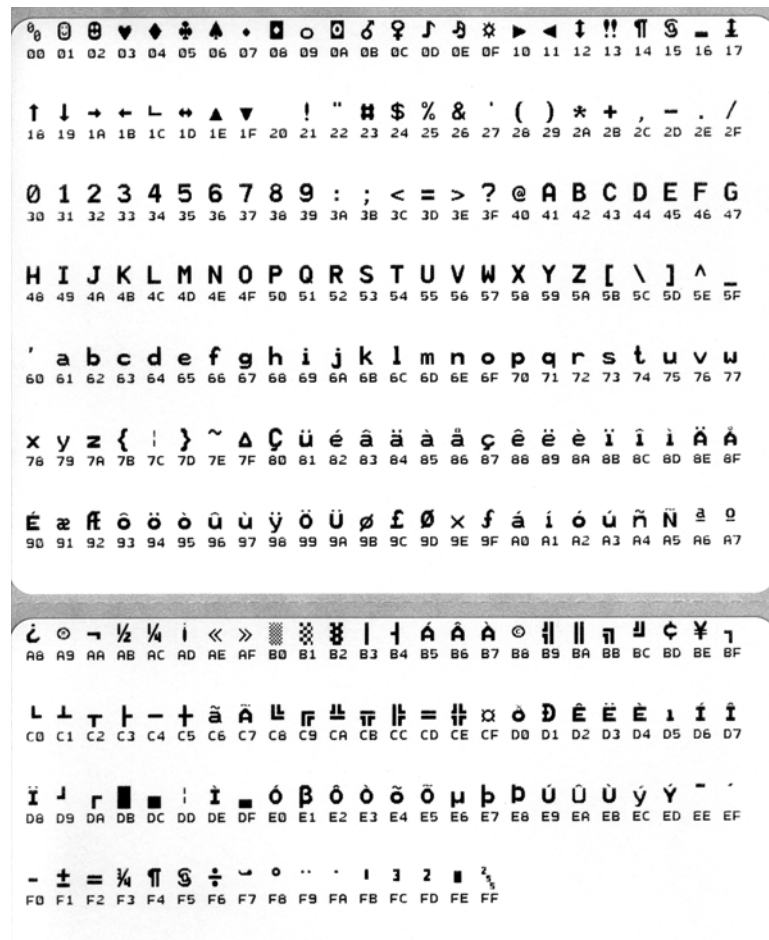
Существуют различные способы перехода в режим шестнадцатеричного дампа.

- Команда ZPL `~JD`.
- Команда EPL `dump`.
- Нажатие клавиши «Подача» (Feed) во время включения принтера. См. процедуру выключения питания в разделе *Режимы клавиши «Подача» (Feed)* на стр. 88 данной главы.

Принтер напечатает: Now in DUMP (Вход в режим DUMP) (см. ниже) и перейдет к началу следующей этикетки.



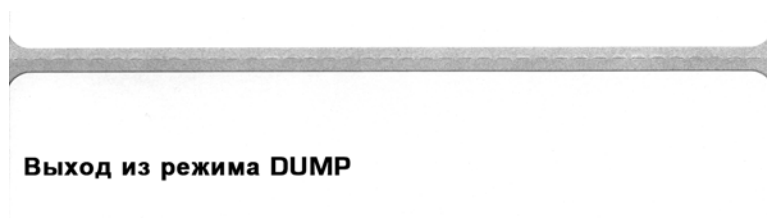
Ниже изображен пример печати в режиме шестнадцатеричного дампа. На распечатке представлены шестнадцатеричные данные 00h-FFh (десятичные значения 0–255) с соответствующими уникальными символами над каждым значением.



В пустых полях между строками данных указываются ошибки работы серийных портов и Bluetooth. Ошибки имеют следующие значения.

- F = Ошибка структуры пакета (Frame Error)
- P = Ошибка четности (Parity Error)
- N = Ошибка вследствие шумов (Noise Error)
- O = Ошибка переполнения данных

Чтобы выйти из режима диагностики и продолжить печать, выключите и снова включите принтер. Можно также нажать клавишу подачи (Feed) необходимое количество раз до полной очистки буфера команд принтера и печати строки Out of DUMP (Выход из режима DUMP) на этикетке.



Режимы клавиши «Подача» (Feed)

Режимы выключения питания	
При выключенном питании принтера нажмите и удерживайте клавишу «Подача» (Feed), а затем включите питание принтера.	
Последовательность сигналов индикатора	Действие
Мигающий янтарный — красный	Режим загрузки микропрограмм. На принтере быстро начинает мигать красным индикатор для обозначения перехода в режим загрузки микропрограмм. При отпускании клавиши «Подача» (Feed) принтер начнет загрузку. Принтер готов к загрузке микропрограмм, когда индикатор состояния начинает медленно мигать красным и зеленым. Подробнее об использовании утилиты загрузки микропрограмм (и файлов), доступной для данного принтера, см. в разделе <i>Отправка файлов на принтер</i> на стр. 51. При наличии обновлений микропрограмм для данного принтера их можно загрузить на веб-сайте Zebra по адресу: www.zebra.com
Янтарный	Обычный режим работы. Принтер продолжает обычную работу и выполняет стандартную инициализацию. При отпускании клавиши «Подача» (Feed) принтер начнет работу в обычном режиме без загрузки микропрограмм и перехода в режим диагностики.
Зеленый	Режим диагностики обмена данными (дамп). Отпустите клавишу «Подача» (Feed) сразу же, как загорится зеленый свет индикатора. Принтер напечатает Now in DUMP в верхней части квитанции и перейдет к следующей. После печати первой этикетки принтер автоматически перейдет в режим диагностики, в котором он напечатает буквенное представление всех полученных в процессе печати данных. <i>Чтобы выйти из режима диагностики и продолжить печать, выключите и снова включите принтер. Можно также нажать клавишу подачи (Feed) необходимое количество раз до полной очистки буфера команд принтера и печати строки Out of DUMP (Выход из режима DUMP) на этикетке.</i>

Режимы при включенном питании

При включенном питании и закрытой верхней крышке нажмите и удерживайте клавишу «Подача» (Feed) в течение нескольких секунд. Индикатор состояния несколько раз мигнет зеленым. В правом столбце (Действие) описывается действие, которое произойдет при отпускании клавиши между циклами мигания.

Последовательность сигналов индикатора	Действие
*	Конфигурация. Будет выполнена печать этикетки с подробной конфигурацией принтера. Этикетка может использоваться для проверки печати, помощи в определении конфигурации обмена данными между принтером и компьютером, обслуживания, устранения неполадок, а также общения пользователей со службой поддержки.
* **	Стандартная автоматическая калибровка носителя. Принтер обнаруживает и выполняет настройки в соответствии с размером и типом носителя, а также оптимизирует датчики носителя для лучшей эффективности при работе с установленным носителем (эквивалентно команде ZPL ~JС). При калибровке принтер подаст от одной до четырех этикеток. <i>Примечание. Пользователи, имеющие опыт работы с настольными принтерами Zebra EPL, используют этот режим подачи вместо калибровки AutoSensing при включении питания (эквивалентно команде EPL XA).</i>
* ** ***	Настройка последовательного порта. Применяется только к принтерам, оборудованным последовательными портами. Для сброса параметров обмена данными последовательного порта, за исключением параметра «Управление потоком» (Flow Control). Нажмите и отпустите клавишу «Подача» (Feed), пока индикатор быстро мигает янтарным и зеленым цветами. Для синхронизации с автоматическим определением скорости передачи выполните следующие действия. Отправьте принтеру последовательность команд ^XA^XZ, пока индикатор быстро мигает янтарным и зеленым цветами. После синхронизации принтера и управляющего компьютера индикатор загорится непрерывным зеленым. ПРИМЕЧАНИЕ. Во время синхронизации с автоматическим определением скорости передачи этикетки печататься не будут.
* ** *** ****	Заводские настройки. Восстановление заводских настроек и режимов (эквивалентно команде ZPL ^JUN). Описание основных параметров конфигурации и соответствующих им команд ZPL см. в разделе <i>Приложение. Конфигурация ZPL на стр. 101</i> . Начальные заводские значения некоторых параметров конфигурации не восстанавливаются. Остальные настройки, которые отдельно устанавливаются, просматриваются и управляются с помощью программирования, также будут сброшены. Выполняется стандартная калибровка носителя, а затем стандартная программа дефрагментации памяти. После того как принтер перейдет в режим заводских настроек, индикатор состояния загорится янтарным светом на три (3) секунды. В течение этого времени возможны два варианта действий: ничего не предпринимать, и в этом случае принтер автоматически восстановит заводские параметры, как описано выше, ИЛИ нажать и удерживать клавишу подачи, чтобы войти в режим восстановления заводских настроек для принтеров с функцией сетевой печати (Ethernet, Wi-Fi или Bluetooth) (эквивалентно команде ZPL ^JUF). Если отпустить клавишу после того, как индикатор мигнет один раз, то будут восстановлены только заводские параметры сети (эквивалентно команде ZPL ^JUN). Если отпустить клавишу после второй последовательности сигналов (два мигания), то будут восстановлены только заводские параметры принтера. Если отпустить клавишу после третьей последовательности сигналов (три мигания), то будут восстановлены заводские параметры принтера и сети (эквивалентно командам ZPL ^JUN и ^JUF).
* ** *** **** *****	Настройка ширины печати. Будет выполнена последовательная печать серии окон, начиная с самого узкого окна и завершая самым широким (интервал 4 мм). Нажмите клавишу «Подача» (Feed) один раз, когда будет напечатано окно необходимой ширины. Обратите внимание, что драйвер и приложения принтера могут переопределить этот параметр.
* ** *** **** ***** *****	Настройка яркости печати (плотности). Будет выполнена печать серии тестовых штрихкодов, начиная с самого яркого (плотность печати/нагрев) и заканчивая самым темным штрихкодом с интервалом 4. Для обозначения используются значения параметров яркости ZPL. Нажмите клавишу «Подача» (Feed), когда штрихкод будет четким и хорошо различимым. Больше не уменьшайте яркость, поскольку это может привести к искажению ширины строк штрихкода, и в результате штрихкод будет хуже считываться. Обратите внимание, что драйвер и приложения принтера могут переопределить этот параметр.
* ** *** **** ***** *****	Калибровка носителя вручную. Принтер запускает тестирование для обнаружения и настройки длины и типа носителя, а также оптимизирует датчики носителя для лучшей эффективности при работе с установленным носителем (эквивалентно команде ZPL ~JG). Рекомендуется выполнять калибровку вручную, если используется носитель с предварительной печатью, при печати на подложке или если принтер неправильно выполняет автоматическую калибровку. Будет напечатан графический профиль системы определения носителя. Для получения дополнительных сведений см. раздел <i>Ручная калибровка на стр. 84</i> .

Если клавиша «Подача» (Feed) остается нажатой после окончания цикла из семи миганий индикатора, принтер выйдет из режима настройки, когда клавиша «Подача» (Feed) будет отпущена.



Примечания • _____



Приложение. Проводной интерфейс

Этот раздел содержит сведения о дополнительных интерфейсах принтера, а также схемы соединений для помощи в подключении принтера к внешней системе (обычно к компьютеру).

Содержание

Интерфейс универсальной последовательной шины (USB)	92
Параллельный интерфейс.	93
Интерфейс Ethernet	94
Интерфейс последовательного порта	95

Интерфейс универсальной последовательной шины (USB)

На следующем рисунке показан кабель для использования интерфейса USB принтера.

Для совместимости с USB 2.0 необходимо, чтобы кабель или упаковка кабеля имели отметку Certified USB™.

Контакт	Сигнал
1	Vbus — не подсоед.
2	D-
3	D+
4	Земля
Корпус	Экран / заземление

Список поддерживаемых операционных систем и драйверов содержится на компакт-диске с программным обеспечением и документацией, а также на веб-сайте по адресу:

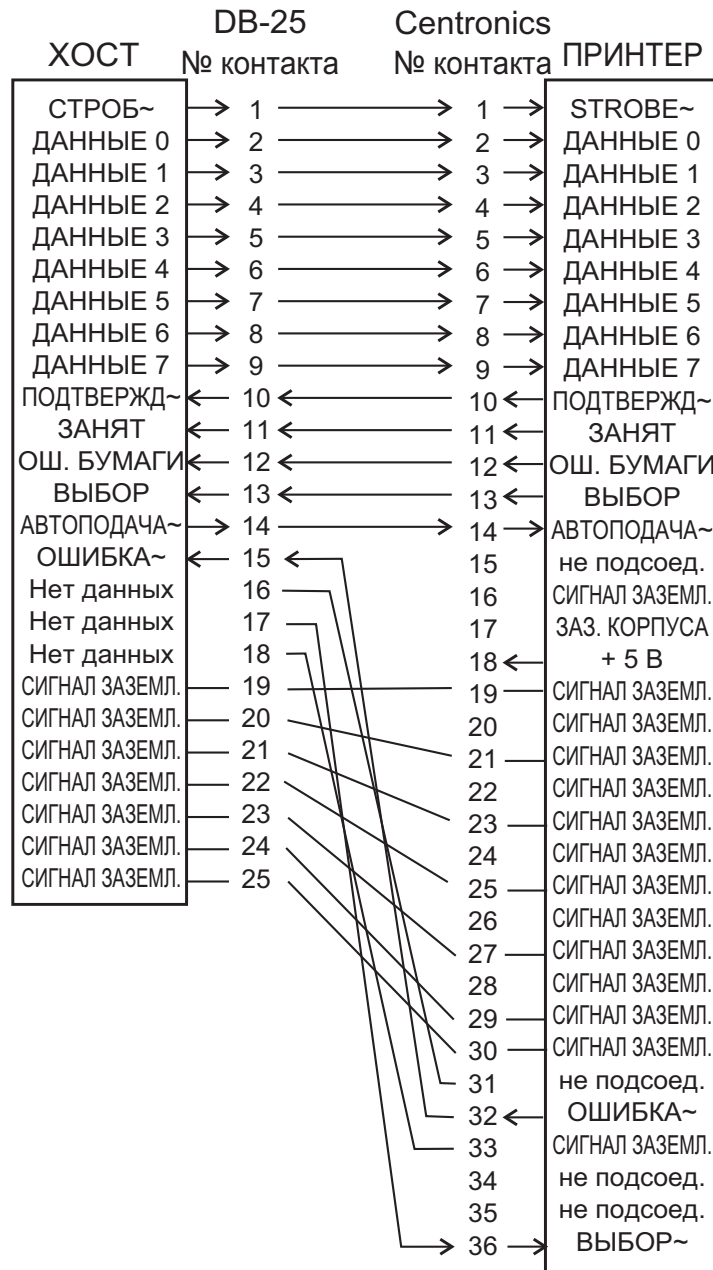
<http://www.zebra.com>

Подробные сведения об интерфейсе USB доступны на веб-сайте USB по адресу:

<http://www.usb.org>

Параллельный интерфейс

Для подключения принтера с помощью параллельного интерфейса используются интерфейсные кабели, соответствующие спецификациям IEEE 1284-A и 1284-C. К внешней системе подключается 25-штырьковый штекерный разъем DB-25. К принтеру подключается разъем Centronics. В предыдущих моделях принтеров G-Series как со стороны принтера, так и со стороны внешней системы на кабеле имелись 25-штырьковые разъемы DB-25P (согласно спецификации параллельного интерфейса IEEE 1284 A-A).



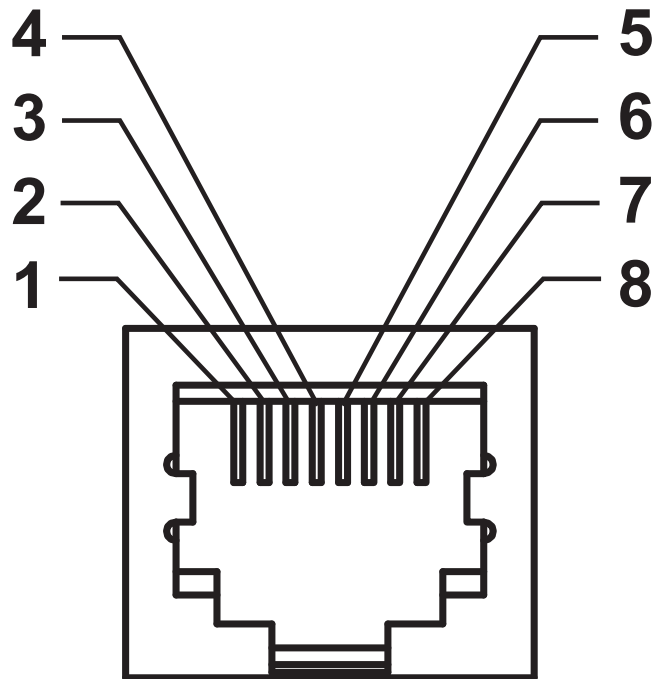
Кабель с разъемами DB-25 и Centronics

Интерфейс Ethernet

Для данного интерфейса необходим кабель UTP RJ45 Ethernet не ниже пятой категории.

В следующей таблице приведены описания сигналов.

Сигнал	Контакт	Контакт	Сигнал
Tx+	1	1	Tx+
Tx-	2	2	Tx-
Rx+	3	3	Rx+
—	4	4	—
—	5	5	—
Rx-	6	6	Rx-
—	7	7	—
—	8	8	—



Интерфейс последовательного порта

Контакт	Описание
1	Не используется
2	Сигнал RXD (прием данных) на принтер
3	Сигнал TXD (передача данных) от принтера
4	Сигнал DTR (терминал данных готов) от принтера — контролирует отправку данных управляющим компьютером
5	Заземление на корпус
6	Сигнал DSR (источник данных готов) на принтер
7	Сигнал RTS (запрос на передачу) от принтера — всегда находится в состоянии АКТИВЕН, когда принтер включен
8	Сигнал CTS (готов к передаче) — не используется принтером
9	+5 В при 0,75 А с предохранителем

Максимальный ток, обеспечиваемый последовательным и/или параллельным портами, не должен превышать 0,75 А.

Если выбрано квитирование XON/XOFF, поток данных будет находиться под управлением ASCII, коды контроля DC1 (XON) и DC3 (XOFF). DTR в этом случае не оказывает влияния.

Взаимосвязь с устройствами DTE — принтер настроен как оконечное оборудование данных (DTE). Для подключения принтера к другим устройствам DTE (таким как серийный порт ПК) используйте нуль-модемный кабель (перекрестный) RS-232. На рисунке 31 показаны необходимые кабельные соединения.

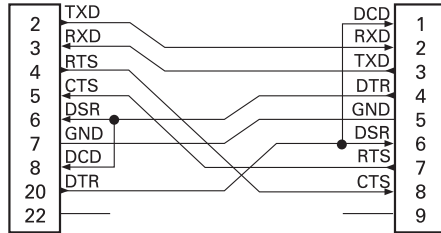
Обоюдное подключение с устройствами DCE — при подключении принтера через модуль RS-232 к устройству обмена данными (DCE), например к модему, используйте стандартный кабель STANDARD RS-232 (прямой). На рисунке 32 изображены необходимые подключения для этого кабеля.

Подключение к модулю дисплея и клавиатуры KDU — этот модуль был разработан для подключения принтеров, работающих в режиме DCE, и для него требуется специальный адаптер последовательного порта Zebra. Модуль KDU теперь поставляется с адаптером. Номер по каталогу для заказа комплекта адаптера KDU Zebra — 105934-088.

Подключение принтера к устройству DTE

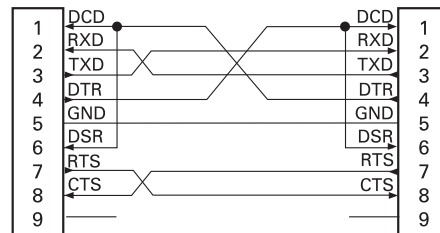
DB-25S
Разъем
устройства DTE (ПК)

DB-9P
Разъем
принтера



DB-9S
Разъем
устройства DTE (ПК)

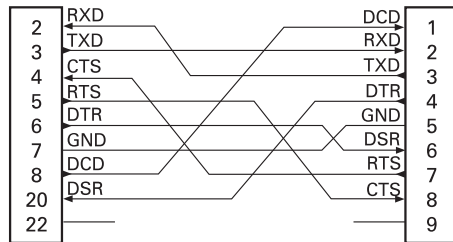
DB-9P
Разъем
принтера



Подключение принтера к устройству DCE

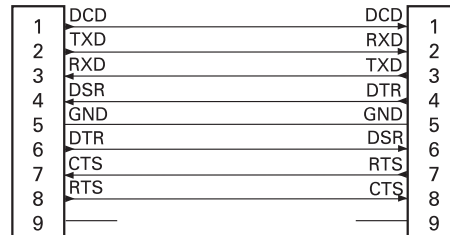
DB-25S
Разъем
устройства DCE

DB-9P
Разъем
принтера



DB-9S
Разъем
устройства DCE

DB-9P
Разъем
принтера





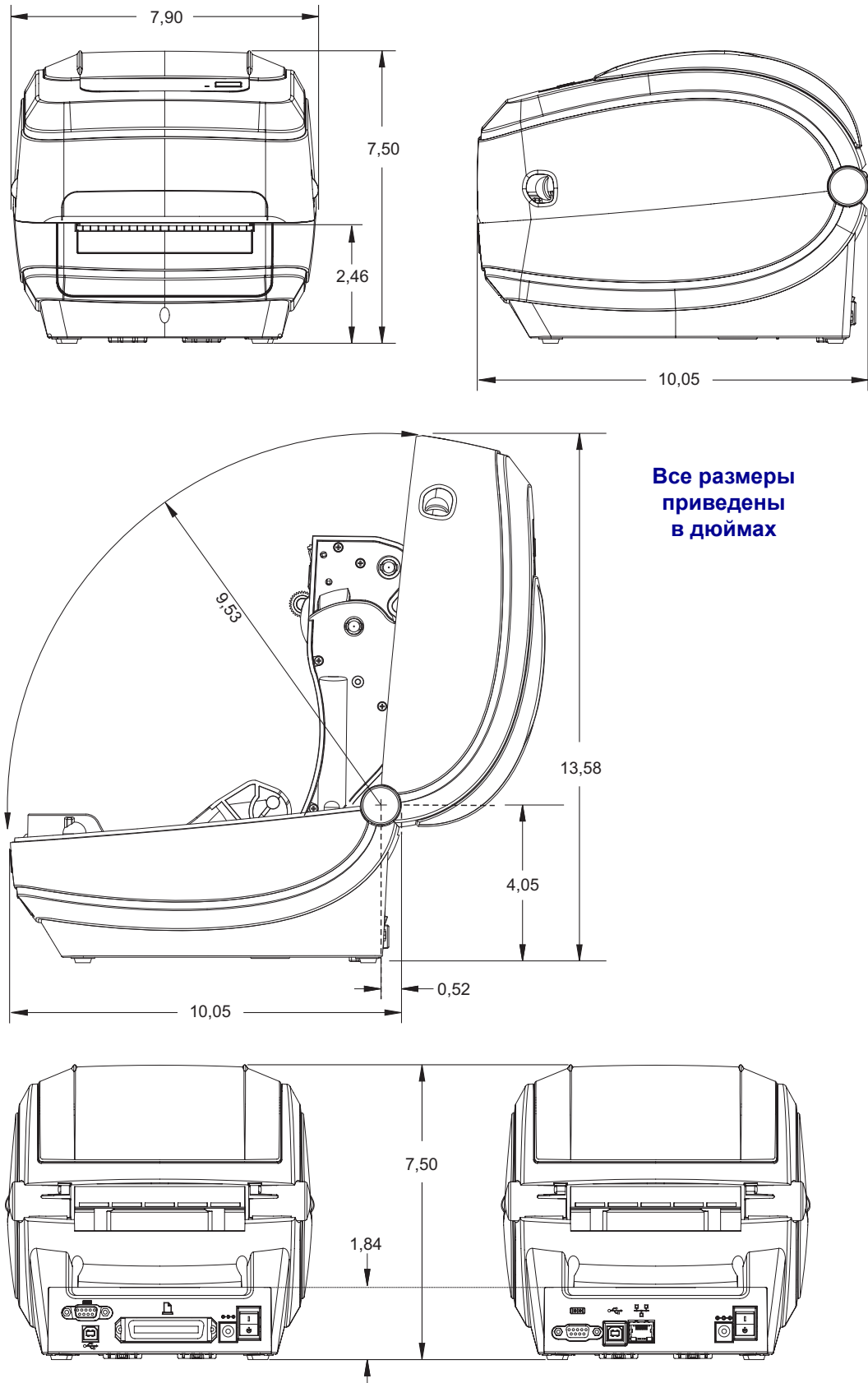
Приложение. Размеры

Раздел содержит сведения о внешних размерах принтера.

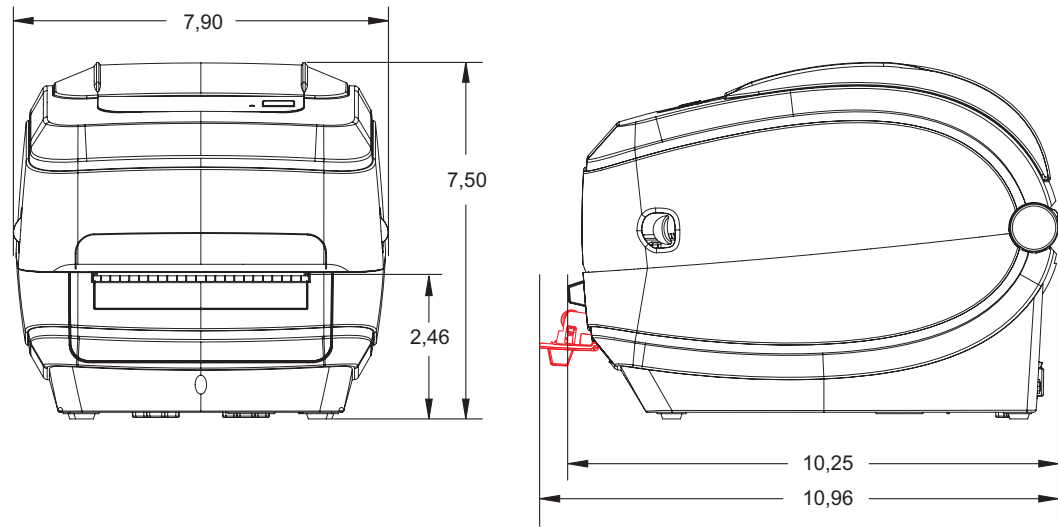
Содержание

Внешние размеры принтера GK	98
Отделитель наклеек	99

Внешние размеры принтера GK



Отделитель наклеек



**Примечания •**



Приложение. Конфигурация ZPL

В этом разделе приводится краткий обзор управления конфигурацией принтера, распечаток сконфигурированного состояния принтера и памяти принтера.

Содержание

Управление конфигурацией принтера с языком программирования ZPL	102
Перекрестная ссылка между состоянием конфигурации и командами ZPL	104
Управление памятью принтера и составление сообщений о состоянии.	107

Управление конфигурацией принтера с языком программирования ZPL

Конструкция принтера ZPL позволяет динамически изменять настройки и быстро распечатывать первую наклейку. Неизменяемые параметры принтера будут сохраняться для использования в следующих форматах. Эти настройки будут действовать до их изменения последующими командами, сброса принтера, перезагрузки или восстановления заводских параметров по умолчанию с помощью клавиши «Подача» (Feed) после 4-кратного мигания индикатора. Команда ZPL «Обновление конфигурации» (^J) сохраняет и восстанавливает конфигурации принтера для запуска (или повторного запуска) принтера с предварительно настроенными параметрами.

- Чтобы сохранить настройки после перезагрузки или сброса принтера, на принтер можно отправить команду ^JUS для сохранения всех текущих возобновляемых настроек.
- Чтобы восстановить на принтере последние сохраненные значения, можно снова вызвать их командой ^JUR.

ZPL сохраняет все параметры одновременно с помощью единственной приведенной выше команды. Устаревший язык программирования EPL (поддерживаемый данным принтером) изменяет и сразу же сохраняет отдельные команды. Большинство конфигураций и настроек являются общими для ZPL и EPL. Например, изменение параметра скорости с помощью EPL также приведет к изменению скорости, заданной для операций ZPL. Измененная настройка EPL будет возобновлена даже после команд перезагрузки или сброса, выданными одним из языков принтера.

Для помощи разработчику на принтере есть список рабочих параметров, этикетка конфигурации принтера. Получение этикетки с конфигурацией с помощью клавиши принтера «Подача» (Feed) см. в разделе *Печать пробной этикетки (с конфигурацией принтера)* на стр. 20. Для распечатки этой этикетки и других этикеток состояния принтера, а также помощи в управлении принтером разработано ПО Zebra Setup Utility и драйвер ZebraDesigner™ для Windows.

Формат конфигурации принтера ZPL

Управление более чем одним принтером может быть организовано с помощью создания программного файла конфигурации принтера и отправки его на один или более принтеров, а также путем использования программы ZebraNet™ Bridge для клонирования настройки принтера. На рисунке 1 приведена базовая структура файла конфигурации на языке ZPL.

См. в руководстве по программированию ZPL и в разделе [Перекрестная ссылка между состоянием конфигурации и командами ZPL на стр. 104](#), как создать программный файл. Чтобы отправить программный файл на принтер, можно использовать Zebra Setup Utility (ZSU). Для создания программных файлов можно использовать текстовый редактор Блокнот Windows.

Рис. 1 • Структура формата параметров конфигурации

^XA --- Запуск команды форматирования

Команды форматирования необходимо задавать в следующем порядке:

- a) Общие настройки печати и команд
- b) Подача носителей и их свойства
- c) Формат печати носителя

^JUS сохранение команды

^XZ – Завершение команды форматирования

Перекрестная ссылка между состоянием конфигурации и командами ZPL

Этикетка конфигурации принтера, приведенная далее, содержит список большинства параметров конфигурации, которые могут быть заданы с помощью команд ZPL.

Рис. 2 • Распечатка этикетки с конфигурацией

PRINTER CONFIGURATION	
Zebra Technologies ZTC GK420t ZBR2835016	
16.0.....	DARKNESS
5 IPS.....	PRINT SPEED
+000.....	TEAR OFF
TEAR OFF.....	PRINT MODE
GAP/NOTCH.....	MEDIA TYPE
WEB.....	SENSOR TYPE
AUTO.....	SENSOR SELECT
THERMAL-TRANS.....	PRINT METHOD
832.....	PRINT WIDTH
1242.....	LABEL LENGTH
39.0IN 989MM.....	MAXIMUM LENGTH
NOT CONNECTED.....	USB COMM.
NONE.....	PROTOCOL
LINER/TAG FULL.....	CUTTER TYPE
<~> 7EH.....	CONTROL CHAR
<^> 5EH.....	COMMAND CHAR
<, > 2CH.....	DELIM. CHAR
ZPL II.....	ZPL MODE
NO MOTION.....	MEDIA POWER UP
FEED.....	HEAD CLOSE
DEFAULT.....	BACKFEED
+000.....	LABEL TOP
+0000.....	LEFT POSITION
NO.....	HEXDUMP
046.....	WEB S.
096.....	MEDIA S.
021.....	WEB GAIN
050.....	MARK S.
004.....	MARK GAIN
095.....	MARK MED S.
014.....	MARK MEDIA GAIN
095.....	CONT MEDIA S.
007.....	CONT MEDIA GAIN
075.....	RIBBON OUT
040.....	RIBBON GAIN
066.....	TAKE LABEL
CWF.....	MODES ENABLED
.....	MODES DISABLED
832 8/MM FULL.....	RESOLUTION
V61.17.8ZG05 <-.....	FIRMWARE
1.3.....	XML SCHEMA
V26.00.00.....	HARDWARE ID
CUSTOMIZED.....	CONFIGURATION
2104k.....R:	RAM
1536k.....E:	ONBOARD FLASH
NONE.....	FORMAT CONVERT
DISABLED.....	ZBI
2.1.....	ZBI VERSION
14,409 IN.....	LAST CLEANED
59,208 IN.....	HEAD USAGE
59,208 IN.....	TOTAL USAGE
59,208 IN.....	RESET CNTR1
59,208 IN.....	RESET CNTR2
TOP-09.....	SERIAL NUMBER
MAINT. OFF.....	EARLY WARNING
FIRMWARE IN THIS PRINTER IS COPYRIGHTED	

Настройки датчиков, используемые для обслуживания

Таблица 2 • Перекрестные ссылки между командами ZPL и обозначениями на этикетке с конфигурацией

Команда	Имя в распечатке	Описание
~SD	НАСЫЩЕННОСТЬ	По умолчанию: 10.0
^PR	СКОРОСТЬ ПЕЧ.	По умолчанию: 6 дюйм/с / 152,4 мм/с (макс.)
~TA	ОТРЫВАНИЕ	По умолчанию: +000
^MN	ТИП НОСИТЕЛЯ	По умолчанию: ПРОМЕЖУТОК/ЗАСЕЧКА
	ТИП ДАТЧИКА	По умолчанию: С ФОРМОВКОЙ
	ВЫБОР ДАТЧИКА	По умолчанию: АВТО (^MNA — автоматическое определение)
^MT	СПОСОБ ПЕЧАТИ	ТЕРМОПЕРЕНОС или ПРЯМАЯ ТЕРМОПЕЧАТЬ
^PW	ШИРИНА ПЕЧАТИ	По умолчанию: 832 (тчк)
^LL	ДЛИНА ЭТИКЕТКИ	По умолчанию: 1225 (тчк) (значение постоянно перекалибровывается благодаря автоматическому обнаружению перфорации-промежутков носителя этикетки)
^ML	МАКС. ДЛИНА	По умолчанию: 39,0 ДЮЙМ 989 ММ
—	ПОСЛ. USB	Состояние подключения: подключено / не подключено
—	ПАРАЛЛ. ПОРТ	Доступное подключение: ДВУНАПРАВЛ.
^SCa	БОД	По умолчанию: 9600
^SC,b	БИТЫ ДАННЫХ	По умолчанию: 8 БИТ
^SC,,c	БИТЫ ЧЕТНОСТИ	По умолчанию: НЕТ
^SC,,,,e	КВИТИРОВАНИЕ	По умолчанию: DTR И XON/XOFF
^SC,,,,,f	ПРОТОКОЛ	По умолчанию: НЕТ
	РЕЖИМ ПОСЛ. ПОРТ	По умолчанию: АВТО
	ТИП РЕЗАКА	Представление параметра: ПОДЛ/ЭТ ЗАП-НА (отрез.)
^CT / ~CT	УПР. СИМВОЛ	По умолчанию: <~> 7ЕН
^CC / ~CC	КОМАНДН. СИМВОЛ	По умолчанию: <^> 5ЕН
^CD / ~CD	РАЗДЕЛИТЕЛЬ	По умолчанию: <> 2СН
^SZ	РЕЖИМ ZPL	По умолчанию: ZPL II
^MFa	ПИТ-Е ПО НОС-Ю	По умолчанию: НЕТ ДВИЖЕНИЯ
^MF,b	ГОЛОВКА ЗАКР.	По умолчанию: ПОДАЧА
~JS	ОБР. ПОДАЧА	По умолчанию: ПО УМОЛЧАНИЮ
^LT	ВЕРХ ЭТИКЕТКИ	По умолчанию: +000
^LS	ЛЕВ. ПОЛОЖЕНИЕ	По умолчанию: +0000
~JD / ~JE	ШЕСТН. ДАМП	По умолчанию: НЕТ (~JE)

Начиная с этого места в списке этикетки с конфигурацией распечатка содержит настройки и значения датчиков, отображаемые для устранения неполадок в операциях с датчиками и носителями. Они обычно используются службой технической поддержки компании Zebra для диагностики проблем принтера.

Настройки конфигурации, перечисленные в данной таблице, возобновляются после значения датчика **ИЗВЛ. ЭТ-КУ**. Эти списки содержат характеристики принтера, для которых редко изменяются значения по умолчанию, или информацию о состоянии (например, версию встроенного ПО).

Таблица 3 • Перекрестные ссылки между командами ZPL и обозначениями на этикетке с конфигурацией

Команда	Имя в распечатке	Описание
^MP	ВКЛ. РЕЖИМЫ	По умолчанию: CWF (См. команду ^MP) (CWFМ для беспроводных принтеров с дисплеем)
	ВЫКЛ. РЕЖИМЫ	По умолчанию: (не задано)
^JM	РАЗРЕШЕНИЕ	По умолчанию: 832 8/мм ПОЛНОЕ (203 тчк/дюйм) 1280 8/мм ПОЛНОЕ (300 тчк/дюйм)
	ВСТРОЕННОЕ ПО	Список версий встроенного ПО ZPL
—	СХЕМА XML	1.3
—	ИД ОБ-Я	Список версий встроенного блока начальной загрузки
—	КОНФИГУРАЦИЯ	НЕСТАНДАРТНАЯ (после первого использования)
—	ОЗУ	2104 КБ..... R:
—	ДОП. ПАМЯТЬ	65536 КБ.....V: (отображается, только если установлена)
—	ВСТР. FLASH	1536 КБ.....E:
^MU	ПР-Е ФОРМАТА	НЕТ
^JI / ~JI	ZVI	ОТКЛЮЧЕНО (для включения требуется ключ)
	ВЕРСИЯ ZVI	2.1
^JH ^MA ~RO	ПОСЛЕДН. ОЧИСТКА	X,XXX В
	ИСП-Е ГОЛОВКИ	X,XXX В
	ОБЩ. ВРЕМЯ ИСП-Я	X,XXX В
	СБР. СЧЕТЧИК 1	X,XXX В
	СБР. СЧЕТЧИК 1	X,XXX В
—	СЕР. НОМЕР	XXXXXXXXXXXX
^JH	ПРЕДВ. ПР-Е	ТЕХОБСЛ. ВЫКЛ.

Принтер снабжен функцией задания команды или группы команд за один раз для всех этикеток (или этикеток), которые последуют. Эти настройки будут действовать до их изменения последующими командами, сброса принтера или восстановления заводских параметров по умолчанию.

Управление памятью принтера и составление сообщений о состоянии

Чтобы облегчить управление ресурсами, в принтер включена поддержка различных команд форматирования для управления памятью, переноса объектов (между областями памяти, импорта и экспорта), именованя объектов и составления различных сообщений о рабочем состоянии принтера. Они похожи на старые команды DOS, такие как DIR (содержимое каталога) и DEL (удалить файл). Наиболее распространенные сообщения также входят в состав Zebra Setup Utility и драйвера ZebraDesigner™ для Windows.

Рис. 3 • Структура форматов управления памятью

^XA --- Запуск команды форматирования

Одиночные команды форматирования
рекомендуются для повторного
использования

^XZ – Завершение команды форматирования

Рекомендуется выполнять одиночные команды в рамках данного типа формата (формы). Одиночные команды являются простыми для повторного использования в качестве инструмента обслуживания и разработки.

Многие из команд переноса объектов, управления памятью и составления сообщений являются управляющими командами (~). Для них не требуется определенный формат (форма). Они будут выполнены сразу же после получения принтером, независимо от наличия формата (формы).



Примечание • Чтобы сделать память принтера максимально доступной, в принтер включена автоматическая дефрагментация памяти (дефр.). Включение операции дефрагментации зависит от нескольких факторов. Дефрагментация может начаться после изменения памяти в результате добавления объектов в память или их удаления. При выполнении процесса дефрагментации индикатор состояния принтера будет мигать красным, янтарным и зеленым цветом. Не выключайте питание принтера, пока индикатор состояния мигает. При большой загруженности памяти и большой фрагментации файлов для этого может потребоваться несколько минут.

Программирование на языке ZPL для управления памятью

ZPL использует различные расположения в памяти принтера для выполнения программы принтера, сборки печатаемого изображения, сохранения форматов (форм), рисунков, шрифтов и параметров конфигурации.

- ZPL обрабатывает форматы (формы), шрифты и рисунки как файлы, а также такие расположения в памяти, как имена на дисковых накопителях в компьютерах с операционной системой DOS.
 - Именованые объектов в памяти. До 16 буквенно-цифровых символов, за ними точка и 3 буквенно-цифровых символа для расширения файла: например, 123456789ABCDEF.TTF
Устаревшие принтеры с языком ZPL и встроенным ПО версий V60.13 и более ранних могли использовать для имен файлов только формат 8.3, а не используемый теперь формат 16.3.
- Возможность перемещения объектов между областями памяти и удаление объектов.
- Поддержка сообщений со списком файлов в стиле каталога DOS в виде распечатки и поддержка передачи состояния на управляющий компьютер.
- Возможность использования подстановочных знаков (*) для доступа к файлам.

Таблица 4 • Команды управления объектами и сообщений о состоянии

Команда	Имя	Описание
^WD	Печать этикетки с каталогом	Печать списка объектов и встроенных штрихкодов и шрифтов для всех адресуемых областей памяти.
~WC	Печать этикетки с конфигурацией принтера	Печать квитанции (этикетки) о состоянии конфигурации. Производится так же, как с помощью клавиши «Подача» (Feed) в процедуре с одним миганием индикатора.
^ID	Удалить объект	Удаление объектов из памяти принтера.
^TO	Перенести объект	Используется для копирования объекта или группы объектов из одной области памяти в другую.
^CM	Изменить буквенное обозначение памяти	Переназначает буквенное обозначение области памяти принтера.
^JB	Инициализация флэш-памяти	Аналогично форматированию диска — стирание всех объектов из указанного расположения памяти В: или Е:.
~JB	Сбросить дополнительную память	Аналогично форматированию диска — стирание всех объектов из памяти В: (заводская настройка).
~DY	Загрузить объекты	Загрузка и установка широкого спектра применяемых программируемых объектов принтера: шрифтов (OpenType и TrueType), рисунков и данных объектов других типов. <i>Рекомендация. Для загрузки в принтер рисунков и шрифтов используйте ПО ZebraNet™ Bridge.</i>
~DG	Загрузить рисунок	Загрузка шестнадцатеричного ASCII-представления графического изображения. <i>Используется для создания рисунков в ПО ZebraDesigner™ (приложение для создания этикеток).</i>
^FL	Связывание шрифтов	Присоединение одного или нескольких дополнительных шрифтов TrueType к основному шрифту TrueType для добавления глифов (графических образов знака).
^LF	Вывести список ссылок на шрифты	Печать списка связанных шрифтов.
^CW	Идентификатор шрифта	Назначение одного буквенно-цифрового символа в качестве условного названия шрифта, сохраняемого в памяти.



Примечания •
